

EAC

 **КУППЕР**

# **РУКОВОДСТВО ПО ЭКСПЛУАТАЦИИ**

## **котел отопительный водогрейный**

# **КУППЕР**

# **Практик В**



**Подробное изучение настоящего руководства до монтажа изделия является ОБЯЗАТЕЛЬНЫМ!**



Поздравляем вас с правильным выбором. Вы приобрели отопительную продукцию Куппер!

Универсальные котлы Куппер созданы профессионалами в области производства отопительного оборудования.

**НАДЕЖНОСТЬ.** Для производства продукции мы используем только самые качественные материалы и современные технологии. На всех этапах изготовления, продукция проходит тщательный контроль качества. Каждый котел испытывается на гидравлическом стенде на прочность и герметичность сварных швов. Это гарантия того, что наши товары будут служить вам долгие годы.

**БЕЗОПАСНОСТЬ.** Вся продукция проходит необходимые испытания, что подтверждено ЕАС.

**УНИВЕРСАЛЬНОСТЬ.** Котлы Куппер работают на любом виде твердого топлива (дрова, уголь, пеллеты, брикеты), газе и электричестве.

**ТЕХНОЛОГИЧНОСТЬ.** Возможность модернизации котла до полной автоматизации

Бренд Куппер является частью группы компаний Теплодар, которая разрабатывает и производит отопительное и печное оборудование с 1997 года. Творческий подход на всех этапах производственного процесса, тщательный выбор поставщиков и пристальное внимание к потребностям покупателя — вот базовые принципы работы компании. Сегодня в ассортименте завода более 50 базовых моделей и более 100 модификаций. Различная по назначению, дизайну, конструкции и мощности продукция компании «Теплодар» надежна, экономична, долговечна. Соотношение цены и качества продукции завода «Теплодар» делают ее популярной на Российском рынке, а также в странах СНГ.

# СОДЕРЖАНИЕ

|   |           |
|---|-----------|
| Введение.....   | 2         |
| <b>1 Общая информация.....</b>  | <b>3</b>  |
| 1.1 Устройство и принцип действия.....  | 3         |
| 1.2 Конструкция котла.....  | 4         |
| 1.3 Технические характеристики.....   | 8         |
| 1.4 Выбор котла.....  | 8         |
| 1.5 Дополнительное оборудование.....  | 8         |
| 1.5.1 Установка регулятора тяги.....  | 8         |
| 1.5.2 Установка гидравлического разделителя.....                                    | 9         |
| 1.5.3 Установка дымохода.....   | 9         |
| 1.5.4 Установка блока ТЭН.....  | 9         |
| 1.6 Виды топлива.....   | 10        |
| 1.7 Требования к теплоносителю.....   | 10        |
| <b>2 Монтаж котла и дымохода.....</b>   | <b>11</b> |
| 2.1 Требования пожарной безопасности.....   | 11        |
| 2.2 Подключение к системе дымоотведения.....  | 11        |
| 2.3 Потребность котла в воздухе.....  | 14        |
| 2.4 Подключение к системе отопления.....  | 14        |
| 2.5 Подключение к электросети.....  | 19        |
| <b>3 Эксплуатация котла.....</b>  | <b>20</b> |
| 3.1 Проверка котла перед вводом в эксплуатацию.....                                 | 20        |
| 3.2 Ввод в эксплуатацию.....  | 20        |
| 3.3 Режимы эксплуатации.....  | 21        |
| 3.4 Подпитка системы в ходе эксплуатации.....                                       | 23        |
| 3.5 Обслуживание котла.....   | 24        |
| 3.6 Возможные неисправности и способы их устранения.....                            | 25        |
| <b>4 Гарантийные обязательства.....</b>   | <b>25</b> |
| <b>5 Транспортирование и хранение.....</b>  | <b>27</b> |
| <b>6 Утилизация.....</b>  | <b>27</b> |
| <b>7 Паспорт изделия.....</b>   | <b>27</b> |
| 7.1 Комплект поставки.....  | 27        |
| 7.2 Перечень запасных частей и комплектующих поставляемых по отдельному заказу..... | 28        |
| 7.3 Отметка о подключении к системе отопления.....                                  | 29        |
| 7.4 Отметка о гарантийном ремонте.....  | 29        |
| 7.5 Авторизованные сервисные центры.....  | 29        |

## Введение

Настоящее руководство по эксплуатации (далее по тексту РЭ) содержит сведения о конструктивном исполнении, параметрах изделия, устройстве, работе, безопасной эксплуатации, техническом обслуживании и хранении.

Водогрейные отопительные котлы модельного ряда «Куппер Практик В» производятся в соответствии с техническими условиями.

**ВНИМАНИЕ!** После приобретения изделия до его установки и эксплуатации внимательно изучите данное РЭ. Лица, не ознакомившиеся с РЭ к монтажу, эксплуатации и обслуживанию не допускаются.

**ВНИМАНИЕ!** Все работы по монтажу изделия и подключению должны выполняться специализированными организациями, располагающими техническими средствами, необходимыми для качественного выполнения работ, в соответствии с требованиями «Правила устройства и безопасной эксплуатации паровых котлов с давлением пара не более 0,07 МПа (0,7 кгс/кв. см), водогрейных котлов и водоподогревателей с температурой нагрева воды не выше 388 К (115 °С)» и настоящего руководства по эксплуатации.

**ВНИМАНИЕ!** Подключение электропитания должно производиться квалифицированными специалистами, имеющими не менее III группы допуска электробезопасности. Работы должны осуществляться в соответствии с требованиями «Правил устройства электроустановок ПУЭ»

При эксплуатации котла не допускается превышать рабочее давление свыше 0,2МПа (2,0кг/см<sup>2</sup>).

В замкнутой (закрытой) отопительной системе должен быть установлен предохранительный клапан, рассчитанный на давление не более 0,2МПа.

Опрессовка системы отопления более высоким давлением должна производиться при отключенном от нее котле.

При эксплуатации котла не допускается превышение температуры теплоносителя свыше 95 °С.

При эксплуатации котла использование не подготовленной воды запрещается.

Не допускается использование антифризов не сертифицированных для бытовых систем отопления.

Розжиг топлива в котле допускается только после заполнения котла и системы отопления в целом теплоносителем.

Корпус котла должен быть обязательно заземлен.

Не допускается эксплуатация блока ТЭНов в котле со снятой или поврежденной защитной крышкой.

Не допускается эксплуатация котла с неисправным дымоходом.

Соблюдение указанных выше требований необходимо для обеспечения Вашей безопасности и гарантирует долгую и безаварийную работу котла!

РЭ включает в себя сопроводительные документы, требующие заполнения торгующей, монтажной и обслуживающей организациями. Это необходимо для вступления в силу гарантийных обязательств.

**ВНИМАНИЕ!** Требуется заполнения соответствующих разделов РЭ торгующими, монтажными и сервисными организациями. Помните, в случае не заполнения торгующей организацией свидетельства о покупке, гарантия исчисляется с момента изготовления оборудования.

**Производитель оставляет за собой право вносить изменения в конструкцию котла не ухудшающие его потребительские качества.**

## 1 Общая информация

Водогрейные отопительные котлы модельного ряда «Куппер Практик В» предназначены для отопления индивидуальных жилых домов и зданий коммунально-бытового назначения, оборудованных системами водяного отопления с естественной или принудительной циркуляцией теплоносителя.

Серийно выпускаются модели:

- «Куппер Практик-10 В» мощностью 10кВт
- «Куппер Практик-16 В» мощностью 16кВт
- «Куппер Практик-22 В» мощностью 22кВт

В качестве топлива для котлов «Куппер Практик В» используется твёрдое топливо (дрова, уголь).

Для данного котла в ассортименте компании имеются:

- дымоходные системы
- блок ТЭН
- пульт управления блоком ТЭН
- разделитель емкостной гидравлический (ЕГР)
- группа безопасности
- регулятор тяги
- баки расширительные

### 1.1 Устройство и принцип действия

Принцип действия водогрейных котлов модельного ряда «Куппер Практик В» основан на передаче энергии, высвобождаемой при сжигании топлива, теплоносителю.

Эффективность теплообмена достигается благодаря развитой поверхности водяной рубашки, обеспечивающей теплосъём со всех поверхностей топки котла, а также за счёт водотрубного колосника, позволяющий получать дополнительный теплосъём от горящих углей.

Конструкция водяного контура способствует созданию направленного потока теплоносителя и исключает застойные зоны.

Корпус котла модельного ряда «Куппер Практик В» изготавливается из качественной конструкционной стали толщиной 3мм. Для обеспечения достаточной прочности водяной рубашки стенки наружного и внутреннего корпусов котла скреплены стяжками.

На котлах модельного ряда «Куппер Практик В» может быть установлен блок из трёх ТЭНов суммарной мощностью 6 кВт, позволяющий поддерживать температуру теплоносителя при завершении горения топлива.

**ВНИМАНИЕ!** Рекомендуется использовать выносные пульты управления, позволяющие контролировать работу блока ТЭНов, а также задавать программы циклической работы.

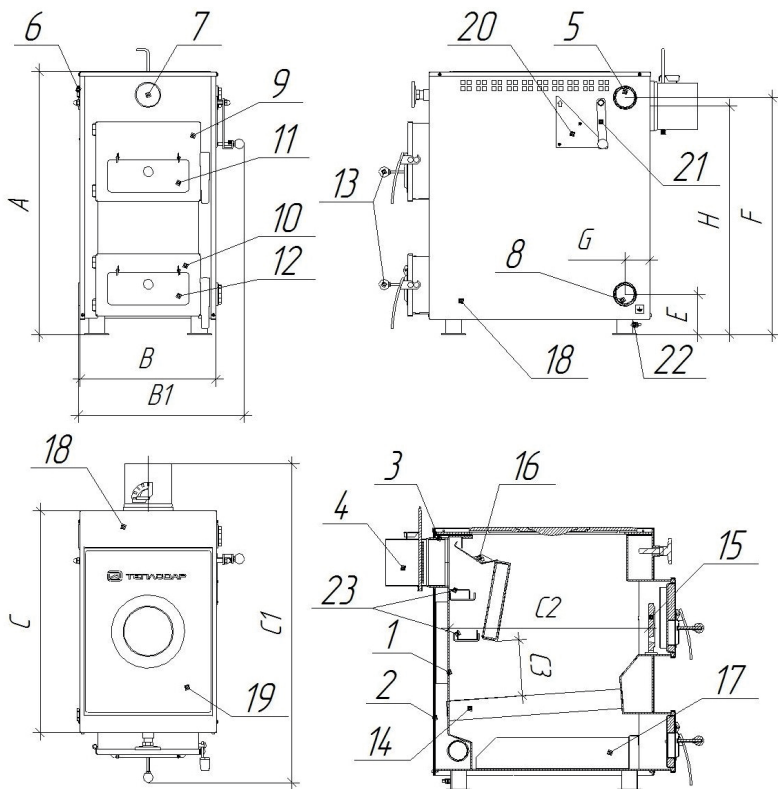
**ВНИМАНИЕ!** НЕ рекомендуется использовать блок ТЭНов, установленный в котле, для автономного режима электроотопления.

## 1.2 Конструкция котла

Конструкция котлов модельного ряда «Куппер Практик В» представлена на рисунке 1

а) — Куппер Практик-10 В, б) — Куппер Практик-16 В, в) — Куппер Практик-22 В. Котел состоит из корпуса топки [1] и дымосборника [3], охваченного наружным корпусом водяной рубашки [2].

Наружные поверхности корпуса водяной рубашки облицованы декоративными панелями [18] с полимерным покрытием.



**Рисунок 1,а — Конструкция котла «Куппер Практик-10 В»**

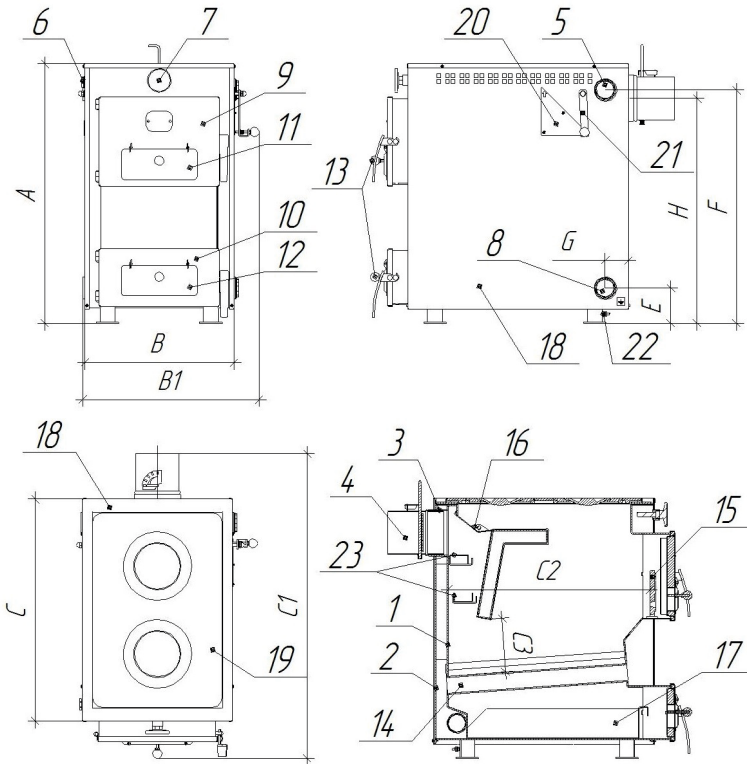
[1] Корпус топки [2] Наружный корпус водяной рубашки [3] Дымосборник [4] Шибер [5] Штуцер подачи G1 1/2" [6] Штуцер G3/4" регулятора тяги [7] Термометр [8] Штуцер обратки G1 1/2" [9] Дверца загрузочная [10] Дверца зольная [11] Заслонка подачи вторичного воздуха [12] Заслонка подачи первичного воздуха [13] Винт регулировочный [14] Водотрубный колосник [15] Чугунная створка котла [16] Створка поворотная регулировочная [17] Ящик зольника [18] Декоративные панели [19] Плита варочная [20] Пластина информационная [21] Рычаг поворотный [22] Болт заземления [23] Пластина отбойник

В верхней части котла располагается чугунная варочная поверхность [19], а перфорированные боковые панели конвектора, обеспечивают дополнительный прогрев помещения в котором установлен котёл.

На боковых стенках котла расположены штуцеры с внутренней трубной резьбой G1 1/2»: в верхней части [5] - для подключения подачи теплоносителя из котла в систему отопления, в нижней части [8] - для подключения обратки теплоносителя из системы отопления в котел.

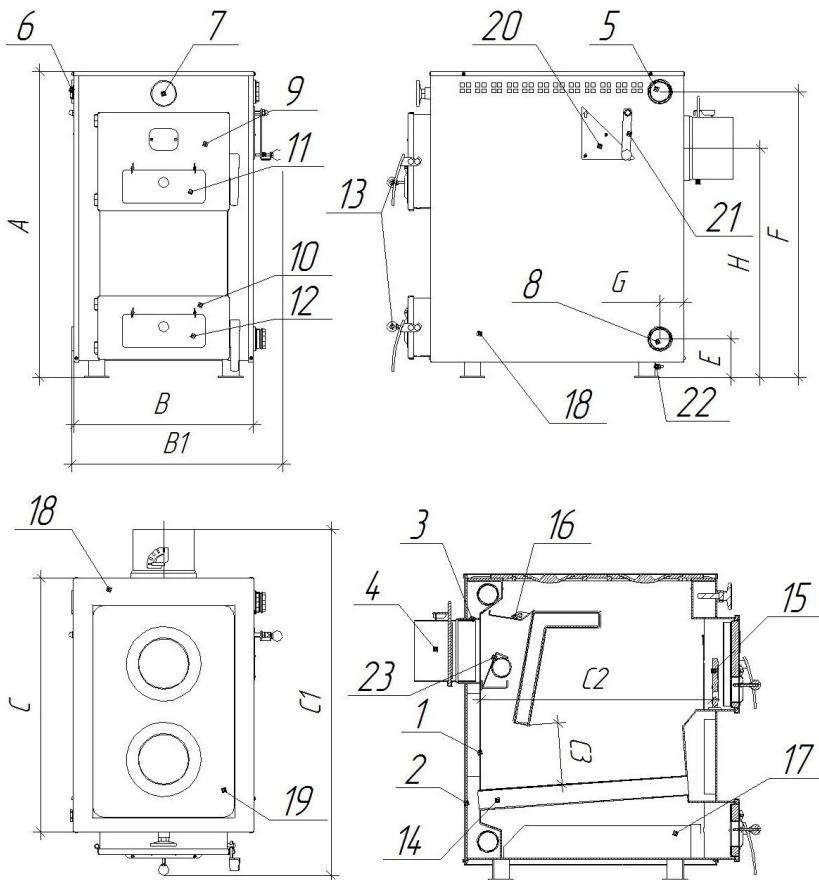
В один из свободных штуцеров обратки может быть установлен блок ТЭНов (в комплект поставки не входит). Таким образом можно легко подключить котёл к отопительной системе с любой стороны.

**ВНИМАНИЕ!** Не рекомендуется диагональное присоединение патрубков подачи и обратки. Рекомендуется контур отопления присоединять с одной стороны. При диагональном подключении, в момент отключения электричества, или выходе из строя циркуляционного насоса, будет затруднена циркуляция и возникнут локальные закипания теплоносителя, которые могут привести к выходу из строя котла и системы отопления в целом



**Рисунок 1,6 — Конструкция котла «Куппер Практик-16 В»**

[1] Корпус топки [2] Наружный корпус водяной рубашки [3] Дымосборник [4] Шибер [5] Штуцер подачи G1 1/2" [6] Штуцер G3/4" регулятора тяги [7] Термометр [8] Штуцер обратки G1 1/2" [9] Дверца загрузочная [10] Дверца зольная [11] Заслонка подачи вторичного воздуха [12] Заслонка подачи первичного воздуха [13] Винт регулировочный [14] Водотрубный колосник [15] Чугунная створка котла [16] Створка поворотная регулировочная [17] Ящик зольника [18] Декоративные панели [19] Плита варочная [20] Пластина информационная [21] Рычаг поворотный [22] Болт заземления [23] Пластина отбойник



**Рисунок 1,в — Конструкция котла «Куппер Практик-22 В»**

[1] Корпус топки [2] Наружный корпус водяной рубашки [3] Дымосборник [4] Шибер [5] Штуцер подачи G1 1/2" [6] Штуцер G3/4" регулятора тяги [7] Термометр [8] Штуцер обратки G1 1/2" [9] Дверца загрузочная [10] Дверца зольная [11] Заслонка подачи вторичного воздуха [12] Заслонка подачи первичного воздуха [13] Винт регулировочный [14] Водотрубный колосник [15] Чугунная створка котла [16] Створка поворотная регулировочная [17] Ящик зольника [18] Декоративные панели [19] Плита варочная [20] Пластина информационная [21] Рычаг поворотный [22] Болт заземления [23] Пластина отбойник

На передней стенке котла установлены две дверцы:

- дверца загрузочная [9], предназначенная для загрузки топлива, контроля процесса горения, прочистки колосника от остатков не сгоревшего топлива, а также очистки корпуса котла от сажи. Дверца оснащена защитным экраном и заслонкой подачи вторичного воздуха [11], которая размещена в нижней части дверцы.

- дверца зольная [10], предназначенная для регулирования процесса горения топлива. Дверца оснащена заслонкой подачи первичного воздуха [12].

Двери имеют коробчатую конструкцию, заполненную базальтовым картоном. По периметру в них вложен кремнеземный шнур, обеспечивающий герметичное закры-



вание топки.

Заслонки подачи первичного и вторичного воздуха, установленные на дверцах, позволяют контролировать интенсивность горения топлива.

Настройка интенсивности горения может быть как ручной (при помощи поворота винтов регулировки подачи воздуха [13] расположенных на заслонках), так и автоматической, при установке регулятора тяги (не входит в базовую комплектацию), для которого с левой боковой стороны котла предусмотрен штуцер G3/4" [6].

На штуцер регулятора тяги установлена заглушка.

**ВНИМАНИЕ!** Детали установленные на резьбовые штуцеры на заводе не уплотнены.

Внутри топочного канала имеется чугунная створка котла [15], защищающая от просыпания горящего топлива при открытии загрузочной дверцы. Через пазы, расположенные в створке, можно осуществлять шуровку топлива.

Зольный ящик [17], расположенный под водотрубным колосником [14], имеет объем достаточный для хранения золы образующейся в течение длительной работы котла.

Биметаллический термометр [7] расположен на передней стенке котла.

Болт заземления М6 [22] располагается на задней ножке котла.

С левой стороны на панель облицовки смонтирован технический шильд, на котором нанесена информация: тип котла, заводской номер, дата выпуска, технические характеристики, контактные данные производителя.

Котёл можно переводить в два режима работы за счет поворота регулировочной створки [16] при помощи рычага [21], расположенного на боковой стенке котла. О необходимом положении створки можно узнать с помощью информационной пластины [20].

Для повышения теплообмена в режиме длительного горения и для, следовательно, повышения КПД, в котле применены съёмные пластины-отбойники [23].

Все котлы комплектуются шибером поворотным [4], шуровкой и кочергой.

**Таблица 1 Габаритные и монтажные размеры котлов модельного ряда «Куппер Практик В»**

| Наименование   | КУППЕР ПРАКТИК-10 В | КУППЕР ПРАКТИК-16 В | КУППЕР ПРАКТИК-22 В |
|--|---------------------|---------------------|---------------------|
| Высота котла (А), мм   | 645                 | 683                 | 737                 |
| Ширина котла (В/В1), мм  | 333/408             | 393/464             | 433/508             |
| Глубина котла (С/С1), мм                                       | 544/781             | 582/799             | 612/833             |
| Глубина топки котла (С2), мм                                   | 490                 | 530                 | 560                 |
| Высота от колосника до теплообменника котла (С3), мм           | 139                 | 142                 | 148                 |
| Диаметр патрубка дымохода (D), мм                              | 115                 | 115                 | 150                 |
| Высота подключения обратной линии (Е), мм                      | 98                  | 93                  | 93                  |
| Высота подключения линии подачи (F), мм                        | 580                 | 614                 | 688                 |
| Расстояние от задней стенки котла до оси фланца подачи (G), мм | 61                  | 62                  | 57                  |
| Высота оси подключения дымохода (H), мм                        | 559                 | 592                 | 552                 |
| Ширина топки котла, мм   | 240                 | 300                 | 300                 |
| Максимальная длина ТЭН, мм                                     | 280                 | 350                 | 375                 |

## 1.3 Технические характеристики

Таблица №2. Технические характеристики котлов модельного ряда «Куппер Практик В»

| Модель котла   | КУППЕР ПРАКТИК-10 В | КУППЕР ПРАКТИК-16 В | КУППЕР ПРАКТИК-22 В |
|--|---------------------|---------------------|---------------------|
| Теплопроизводительность, кВт   | 10                  | 16                  | 22                  |
| Рабочее давление в котле, МПа (кгс/см <sup>2</sup> ), не более   | 0,2(2)              |                     |                     |
| Площадь отапливаемых помещений высотой до 2,7 м, м <sup>2</sup>  | 40-100              | 90 -160             | 140 - 220           |
| Максимальная температура теплоносителя на выходе, °С   | 95                  |                     |                     |
| Номинальная температура обратной воды на входе в котел*, °С  | 60-80               |                     |                     |
| Присоединительная резьба штуцеров для подвода и отвода теплоносителя, дюйм   | G 1 1/2"            |                     |                     |
| Диаметр дымохода, мм   | 115                 |                     | 150                 |
| Мощность блока ТЭНов, кВт  | 3x2=6               |                     |                     |
| Напряжение питания ТЭНов, В  | 220                 |                     |                     |
| Подключение блока ТЭНов к сети, В  | 220/380             |                     |                     |
| Объем рубашки теплообменника, л  | 34                  | 45                  | 58                  |
| Масса (нетто) смотреть в разделе «Свидетельство о приемке» или на сайте <a href="http://teplodar.ru">teplodar.ru</a> |                     |                     |                     |
| Объем топки, л   | 30                  | 38                  | 47                  |
| Ориентировочная масса одной загрузки дров**, кг  | 7-15                | 8-17                | 10-22               |
| Ориентировочная масса одной загрузки угля***, кг   | 16-27               | 20-35               | 22-42               |

\* - Рекомендуемая температура теплоносителя на обратке в котел. При понижении температуры происходит интенсивное образование конденсата на стенках котла и в следствии этого оседание сажи на поверхностях нагрева. При повышении температуры возникает опасность закипания теплоносителя в котле.

\*\* - зависит от влажности и размеров поленьев

\*\*\* - зависит от марки и фракции угля

## 1.4 Выбор котла

Выбор котла имеет первостепенное значение при проектировании системы отопления и требует предметной консультации с квалифицированным специалистом.

Какая модель подойдет в конкретном случае зависит от объема отапливаемого помещения, конструкции здания, вида системы отопления, топлива и теплоносителя, и многого другого.

## 1.5 Дополнительное оборудование

### 1.5.1 Установка регулятора тяги

Установка регулятора тяги на котлы модельного ряда «Куппер Практик В» позволяет:

- Стабилизировать тягу в дымоходе.
- Оптимизировать объем подаваемого воздуха в топочную камеру.
- Обеспечить непрерывность и равномерность горения топлива.
- Экономить расход топлива. (По предварительным расчетам, установка и правильная настройка регулятора тяги позволяет сократить расход топлива до 20%)

Встроенный термостат измеряет температуру теплоносителя в котле и регулирует подачу воздуха в зону горения путем открывания или закрывания заслонки. При снижении температуры теплоносителя в котле заслонка подачи воздуха начнет открываться под действием натягиваемой регулятором тяги цепочки.

Как только температура теплоносителя в котле начнет приближаться к установленной регулятор тяги закроет заслонку.

При использовании регуляторов тяги необходимо учесть, что длина погружной части регулятора не должна быть более 53мм.

Настройку регулятора тяги производить согласно его инструкции по эксплуатации.

### 1.5.2 Установка гидравлического разделителя

Современная система отопления собирается из биметаллических радиаторов с применением полимерных или медных труб малого проходного сечения, следовательно для безопасной и безаварийной работы котла и такой системы необходимо использовать согласующее устройство — емкостной гидравлический разделитель (ЕГР).

ЕГР устанавливается в системах отопления объектов малоэтажного строительства после отопительного котла.

При циркуляции теплоноситель из котла и теплоноситель из контуров системы отопления смешивается в корпусе ЕГР, компенсируя перепады давления и температуры теплоносителя из контуров отопления (например радиаторов и теплого пола).

ЕГР также предназначены для накопления и передачи тепловой энергии при неравномерности или периодичности работы котла.

Применение ЕГР позволяет исключить перегрев котла с увеличением его КПД и продлением срока службы, а также уменьшить частоту загрузки топлива.

Установка гидроразделителя производится в соответствии с прилагаемым к нему руководством по эксплуатации.

### 1.5.3 Установка дымохода

Главные требования к дымоходу — надежность и безопасность. Именно по этому для подключения к системе дымоотведения рекомендуется использовать модульные дымоходы типа «сэндвич» (подробнее — в разделе «Монтаж котла и дымохода»)

### 1.5.4 Установка блока ТЭН

На котлы модельного ряда «Куппер Практик В» имеется возможность установить блок ТЭНов, позволяющий поддерживать положительную температуру теплоносителя в системе отопления после прекращения горения топлива.

Блок ТЭНов устанавливается в один из свободных штуцеров обратки.

**ВНИМАНИЕ!** НЕ рекомендуется использовать блок ТЭНов, установленный в котле, для автономного режима электроотопления.

**ВНИМАНИЕ!** Рекомендуется использовать выносные пульты управления, позволяющие контролировать работу блока ТЭНов, а также задавать программы циклической работы.

## 1.6 Виды топлива

Котлы модельного ряда «Куппер Практик В» предназначены для работы на твёрдых видах топлива, таких как, дрова, уголь или торфяные брикеты.

Для наиболее эффективной работы котла, рекомендуется использовать топливо со следующими параметрами:

Дрова: диаметр 40-100 мм, длина в зависимости от модели котла 360-480 мм, влажность не более 20%. При этом время работы котла на одной закладке топлива, в зависимости от интенсивности горения, составляет до 2 часов.

Уголь: зернистость не менее 40 мм. При этом время работы котла на одной закладке топлива, в зависимости от интенсивности горения, составляет до 5 часов.

**ВНИМАНИЕ!** Максимальная продолжительность горения достигается при условии работы котла на минимальной тепловой мощности (4-12 кВт — в зависимости от номинальной мощности котла) при условии сохранения горения топлива и создания устойчивой тяги в дымоходе.

Загрузка твёрдого топлива в котел и удаление золы и шлака осуществляется вручную.

## 1.7 Требования к теплоносителю

В качестве теплоносителя должна использоваться вода питьевая, соответствующая ГОСТ Р 51232, с карбонатной жёсткостью не более 0,7 мг-экв/кг, прошедшая обработку.

Применение жесткой воды в качестве теплоносителя вызывает образование накипи в котле, что снижает его теплотехнические параметры, а также становится причиной повреждения блока ТЭН.

Отложение 1мм известняка на внутренних поверхностях котла снижает передачу тепла от металла к воде в данном месте на 10%.

**ВНИМАНИЕ!** Если жесткость воды не соответствует данным требованиям она должна быть обязательно обработана.

Выбор способа обработки воды для питания котлов и системы отопления должен производиться специализированной организацией.

Допускается использование бытового незамерзающего теплоносителя — антифриза, сертифицированного для жилых помещений, согласно инструкции на его применение.

При этом следует учитывать, что теплоёмкость у него на 20% ниже чем у воды и коэффициент теплового расширения больше на 15% чем для воды. При низких температурах ниже -10-15 °С антифриз переходит из жидкого в гелеобразное состояние, что может привести к перегрузке циркуляционного насоса.

Для бытовых помещений рекомендуется применять незамерзающую жидкость на основе пропиленгликоля, как наименее летучего и ядовитого.

**ВНИМАНИЕ!** Система отопления предназначенная для циркуляции антифриза не должна быть выполнена из труб с цинковым покрытием.

**ВНИМАНИЕ!** Не допускается использование антифризов и других жидкостей не сертифицированных для бытовых систем отопления.

**ВНИМАНИЕ!** На недостатки (дефекты), обусловленные засорением котла загрязняющими веществами, попавшими из системы отопления, гарантия не распространяется.

**ВНИМАНИЕ!** Повреждение блока ТЭН из-за образования накипи не является гарантийным

## 2 Монтаж котла и дымохода

Установка котла, монтаж дымовой трубы и системы отопления должны производиться в соответствии с «Правилами устройства и безопасной эксплуатации паровых котлов с давлением пара не более 0,07 МПа (0,7кг/см<sup>2</sup>), водогрейных котлов и водоподогревателей с температурой нагрева воды не выше 388 К (115°С)».

Монтаж котла, отопительной системы и дымохода должны выполнять квалифицированные специалисты в соответствии с проектом и расчетом тепловых потерь помещения.

### 2.1 Требования пожарной безопасности

Помещение, в котором монтируется котёл, должно быть оборудовано индивидуальным дымоходом и принудительной приточно-вытяжной вентиляцией.

Помещения, где установлен котёл, должны быть обеспечены достаточным естественным светом, а в ночное время - электрическим освещением.

Места, которые по техническим причинам нельзя обеспечить естественным светом, должны иметь электрическое освещение.

Освещённость должна соответствовать СП.52.13330.2011 «Естественное и искусственное освещение».

Расстояния безопасности от котла до стен помещения, где установлен котел:

- от фронтальной поверхности котла до противоположной стены не менее 2 метров
- от боковой поверхности котла до стены не менее 1,5 метров
- от задней поверхности котла до стены не менее 1 метра
- от котла до выступающих частей помещения (лестницы и т.п.) не менее 0,7 метра

Перед котлом разрешается хранить запасы твердого топлива не более, чем для одной смены работы котла. При этом ширина свободных проходов между котлом и хранящимся топливом должно быть не менее 1,5 метра.

Полы помещения, где установлен котёл, необходимо выполнять из несгораемых материалов с не гладкой и не скользкой поверхностью; они должны быть ровными и иметь устройства для отвода воды в канализацию.

При установке котла на деревянный пол, под ним обязательно должен устанавливаться напольный защитный экран, а перед котлом устанавливается предпочный лист.

### 2.2 Подключения к системе дымоотведения

**ВНИМАНИЕ!** Котёл должен подсоединяться к отдельному дымоходу. Запрещается использовать в качестве дымохода вентиляционные и другие, не предназначенные для этого каналы.

**ВНИМАНИЕ!** Запрещается использование кирпичного дымохода.

В качестве дымохода рекомендуется использовать двустенные модульные трубы круглого сечения из нержавеющей стали с термоизоляцией типа – сэндвич серии «Профи» производства компании «Теплодар» либо аналоги с толщиной стали дымовой трубы не менее 0,8мм и маркой стали AISI430 / AISI439 / AISI304.

При использовании в качестве дымохода одностенных модулей запрещается вмуровывать дымоход в бетонные и кирпичные конструкции. Необходимо обеспечить воздушный зазор 5...10мм между модулем трубы и кирпичной (бетонной) конструкцией.

Ключевое влияние на работу котла оказывает правильный выбор высоты и диаметра дымохода.

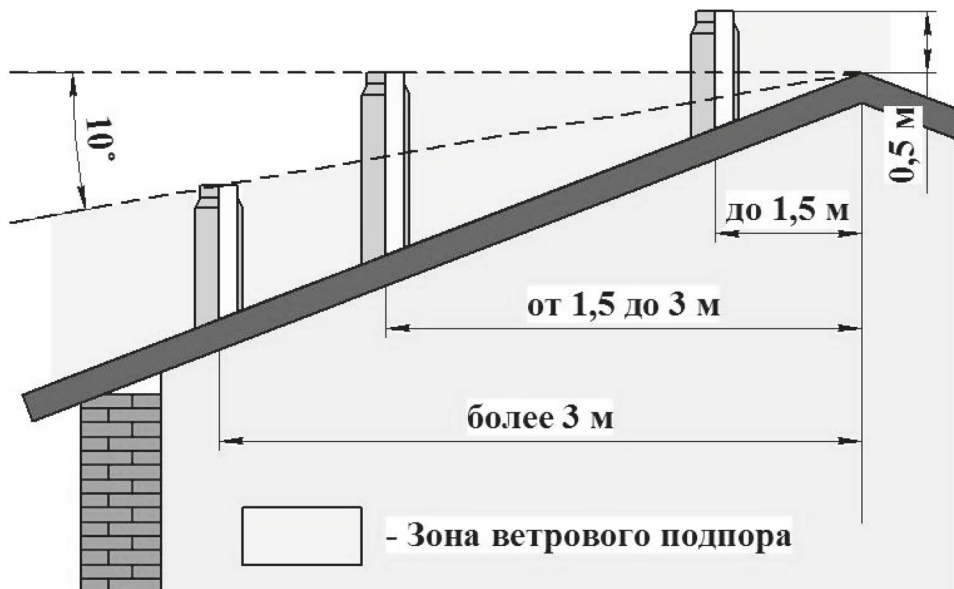
При подборе диаметра дымохода не должно создаваться сужений относительно выходного патрубка котла.

При подборе трубы запрещается увеличивать диаметр дымохода уменьшая его высоту, это снижает скорость потока дымовых газов. Низкая скорость потока способствует образованию конденсата на стенках дымовой трубы.

Высоту дымовых труб (см. рисунок 2), размещаемых на расстоянии равном или большем высоты сплошной конструкции, выступающей над кровлей, следует принимать:

- не менее 500 мм над плоской кровлей;
- не менее 500 мм над коньком кровли - при расположении трубы от него на расстоянии до 1,5 метров;
- не ниже конька кровли или парапета - при расположении трубы от него на расстоянии от 1,5 до 3,0 метров;
- не ниже линии, проведённой от конька вниз под углом 10° к горизонту - при расположении трубы от него на расстоянии более 3,0 метров.

**ВНИМАНИЕ!** Дымовые трубы необходимо выводить выше кровли более высоких зданий пристроенных к зданию с котельным отоплением.



**ВНИМАНИЕ!** Высота дымохода котла, считая от колосниковой решётки, должна составлять не менее 5 метров.

Указанные данные по высоте дымохода являются только ориентировочными значениями. Тяга зависит от диаметра, высоты, шероховатости поверхности дымовой трубы и разницы температур между сжигаемым топливом и наружным воздухом. А также зависит от расположения зоны ветрового подпора.

Поэтому, обязательно поручите проведение точного расчета дымовой трубы специалисту по системам отвода дымовых газов.

**ВНИМАНИЕ!** При прохождении дымовой трубы через стену (при расположении основного дымохода снаружи здания) длина горизонтального участка дымохода **не должна превышать 1,5 метра.**

**ВНИМАНИЕ!** Запрещается использовать отверстия в стенах в качестве части дымохода. Необходимо использовать проходы через стену с соблюдением всех противопожарных норм.

При прохождении дымовой трубы через межэтажные перекрытия и кровлю расстояние от наружных поверхностей трубы до деревянных конструкций должно быть не менее 380 мм. (см. рисунок 3).

Зазор между дымоходом и конструкцией перекрытия необходимо заполнить теплоизоляционным материалом (керамзит, кремнезёмная вата и т.п.).

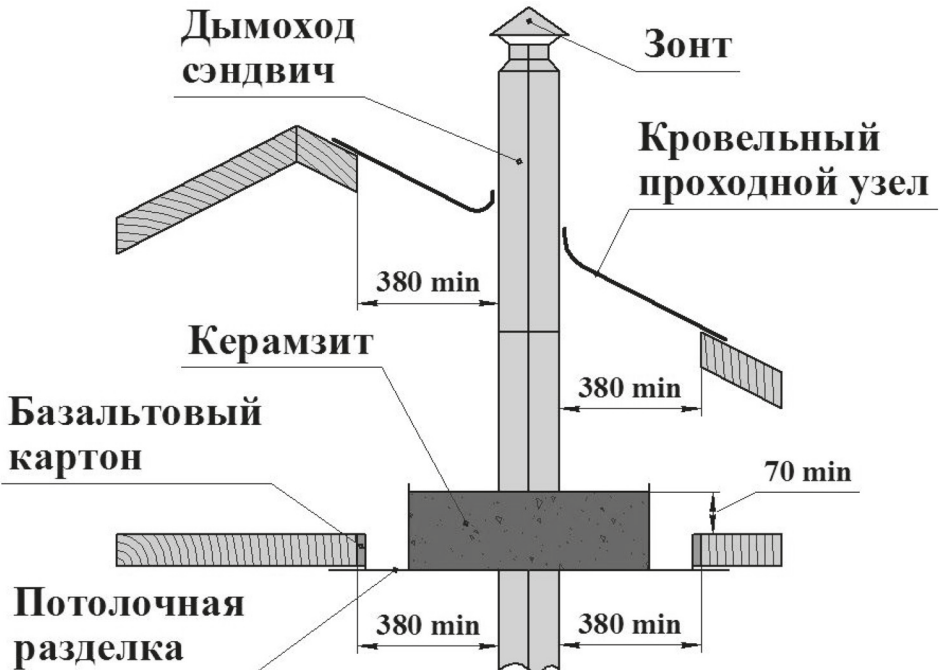


Рисунок 3 — Требования безопасности при прохождении дымовой трубы через межэтажные перекрытия и кровлю

**ВНИМАНИЕ!** Температура дымовых газов не должна превышать 200 °С. При нарушении данного требования возможны разрушения стартовых модулей сэндвич дымохода. Рекомендуется в качестве стартовых модулей использовать одностенные модули, соблюдая при этом все правила пожарной безопасности при монтаже дымохода.

### 2.3 Потребность котла в воздухе

Для правильной работы котла, в помещение, где установлен котел, необходимо обеспечить поступление свежего воздуха через отверстия вентиляции в стенах помещения.

Из-за недостатка воздуха для сгорания топлива возможно ухудшение тяги, увеличение образования смолы на стенках котла, а также образование полукоксового газа.

#### **Требования к помещению:**

- Объем котельной не может составлять менее 15 кубометров. На каждый киловатт мощности котла следует дополнительно выделять 0,2 кубических метра площади.
- Высота потолка – не менее 2,5 метров.

#### **Требования к вентиляции:**

- Естественная вентиляция должна обеспечивать трёхкратный воздухообмен в течение одного часа, не считая воздуха, необходимого для горения.
- Возвратный воздушный приток должен полностью компенсировать объем вытяжки и превышать ее на количество воздуха, необходимого для поддержания горения.

### 2.4 Подключение к системе отопления

**ВНИМАНИЕ!** Представленные гидравлические схемы являются базовыми для создания систем отопления, отвечающих поставленным задачам, и не заменяют профессиональное проектирование, необходимое для выполнения работ по месту установки.

**ВНИМАНИЕ!** Монтаж котлов и их элементов должен выполняться специализированными организациями, располагающими техническими средствами, необходимыми для качественного выполнения работ.

Сотрудник монтажной организации, вводящий котёл в эксплуатацию, обязан ознакомить пользователя с техникой безопасности при обслуживании и управлении работой котла; операциями, которые пользователь имеет право производить самостоятельно, и операциями, проводить которые имеет право только квалифицированный специалист сервисной службы.

Сотрудник монтажной организации обязан внести запись в гарантийный талон с обязательным подтверждением подписью и печатью. При отсутствии этих записей гарантийный талон будет считаться недействительным и гарантийный ремонт не будет выполняться.

**ВНИМАНИЕ!** Перед вводом в эксплуатацию необходимо герметизировать все резьбовые соединения котла!

Резьбовые соединения должны быть герметизированы обмоткой: льном сантехническим с нанесением на поверхность намотки и внутреннюю поверхность резьбового штуцера котла сантехнического геля или специальной пасты. Допускается исполь-



зование сантехнических синтетических намоток.

Для обвязки котла с естественной циркуляцией следует использовать трубы сечением D 40 (1½»), а систему собирать с уклонами, обеспечивающими полный слив воды через дренажный кран на трубе обратки и выгонку воздуха из системы при заполнении её водой снизу вверх.

Выходной коллектор должен иметь сечение D 40 мм (G1½») до предохранительного устройства открытого расширительного бака или предохранительного клапана.

Для обвязки котла систем отопления с принудительной циркуляцией теплоносителя при помощи циркуляционного насоса следует использовать трубы сечением не менее Ду 32 (1,25»), для разводки — не менее Ду 20 (¾»).

Циркуляционный насос должен устанавливаться на байпасной линии, параллельной обратке, с установкой фильтра грубой очистки перед насосом (по потоку). На самой обратке устанавливается одно запорное устройство (например: клапан электромагнитный или байпасный клапан).

При открытой системе отопления трубопровод подачи вертикально поднимается к открытому расширительному баку, и разбор теплоносителя производится после прохождения верхней точки.

При закрытой системе отопления на выходе из котла устанавливается группа безопасности. Группу безопасности устанавливают на патрубках непосредственно присоединённых к котлу или трубопроводу без промежуточных запорных органов на расстоянии не более 1 метра от котла.

**ВНИМАНИЕ!** Давление в закрытой системе должно быть минимально необходимым для циркуляции теплоносителя. Для работы котла достаточно избыточного давления 0,1...0,2 МПа.

Надо помнить, что при повышении давления растёт и температура кипения, а превышение температуры не допустимо при использовании большинства незамерзающих теплоносителей и труб из полимерных материалов, а так же усугубляет последствия вероятной аварии.

**ВНИМАНИЕ!** В закрытой системе на подающем стояке должен быть предусмотрен предохранительный клапан, рассчитанный на давление не более 0,2МПа, установленный на расстоянии не более 1 метра от котла.

**ВНИМАНИЕ!** Установка запорной арматуры между котлом и группой безопасности категорически запрещается.

**ВНИМАНИЕ!** В замкнутой системе необходимо предусмотреть клапаны спуска воздуха из системы отопления.

Закрытая система отопления должна быть оборудована мембранным расширительным баком объёмом не менее 1/10 от совокупного циркулирующего в ней объёма теплоносителя, но не менее 15 литров. Оптимальное место размещения бака – на обратной линии перед циркуляционным насосом. При монтаже необходимо проверить давление в расширительном баке. Оно должно быть 0,7...0,8 от номинального давления для конкретной системы отопления.

При устройстве малообъемных отопительных систем рекомендуется применение буферной емкости отопительного контура. При достаточном объёме буферной ёмкости отопительного контура, водогрейный котёл может работать в течение длительного времени горения с номинальной тепловой мощностью и низким уровне выбросов вредных веществ.

Буферная ёмкость отопительного контура обеспечивает быстрый нагрев и достаточный отбор тепла. Её объём должен составлять по усредненным расчётам 10 литров на 1 кВт мощности котла.

Если необходимо присоединить два или несколько потребителей, согласовать два или несколько источников тепла, или присоединить котёл к современным системам, трубопроводы которых выполнены из полимерных материалов, то система отопления присоединяется к котлу через разделитель ёмкостной гидравлический (ЕГР), который частично работает и как буферная емкость. Его объём должен составлять по усредненным расчётам 10 литров на 1 кВт мощности котла.

**ВНИМАНИЕ!** Систему отопления необходимо заполнять под давлением не более 0,2МПа.

Если в системе отопления предусматривается заполнение и подпитка котла из водопроводной сети, необходимо перед краном подпитывающего патрубка установить редуктор давления, настроенный на давление не более 0,2МПа (2бар) и обратный клапан, в противном случае возможны повреждения котла и системы отопления из-за слишком высокого давления в водопроводной сети (в типовой системе давление колеблется в пределах от 2,5 до 7,5 бар, в пиковые показатели доходят до 10 бар).

Во избежание повреждения котла из-за напряжения материала, возникающего вследствие разницы температур, заполняйте систему только в холодном состоянии (температура подающей линии не должна превышать 40°C).

В процессе заполнения теплоносителем необходимо выпускать воздух из системы отопления.

Для проверки герметичности нужно провести опрессовку системы отопления вместе с котлом давлением не более 0,2МПа (если система закрытая). Необходимо проверить герметичность резьбовых соединений и сварных швов, и, дополнительно, проверить срабатывание предохранительного клапана.

**ВНИМАНИЕ!** При необходимости проверки системы отопления на давление более 0,2МПа, котёл необходимо отключить от системы отопления.

Для уменьшения образования конденсата от продуктов сгорания и для продления срока службы котла НЕОБХОДИМО обеспечить повышение температуры обратной линии, что препятствует охлаждению воды в контуре отопления ниже 60°C.

Для поддержания номинальной температуры оборотной воды не менее 60°C необходима обязательная установка смесительного клапана, либо рециркуляционного насоса.

Площадь теплосъёма системы отопления должна соответствовать мощности котла.

Не уменьшайте количество радиаторов, это может привести к превышению температурного режима.

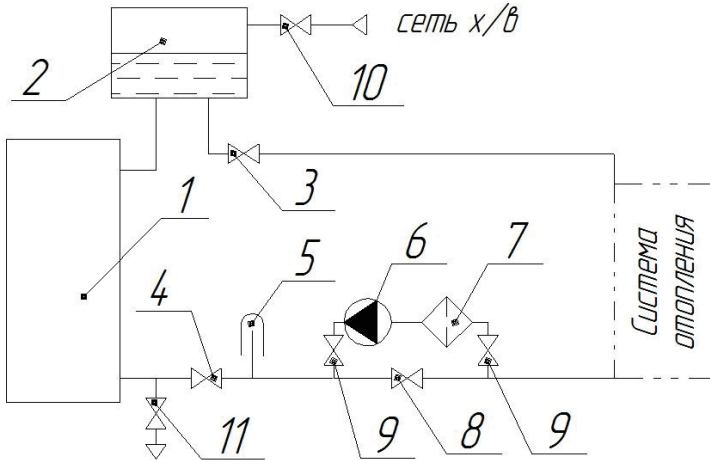
Номинальная тепловая мощность котла не должна превышать теплотребление.

Твердые виды топлива должны сгорать с образованием пламени даже при дросселированной тепловой мощности котла.

При эксплуатации котла не допускается повышение температуры воды выше 95°C.

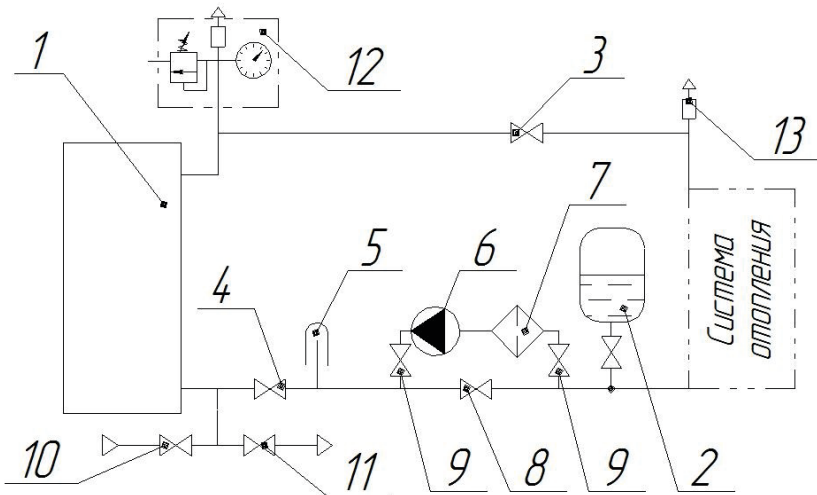
С целью упрощения запуска системы отопления большие контуры отопления рекомендуется разделять при помощи байпасов с термостатическими трёхходовыми кранами, обеспечивающими оптимальный режим работы котла в режиме разогрева системы.

**ВНИМАНИЕ!** Представленные гидравлические схемы являются базовыми для создания систем отопления, отвечающих поставленным задачам, и не заменяют профессиональное проектирование, необходимое для выполнения работ по месту установки.



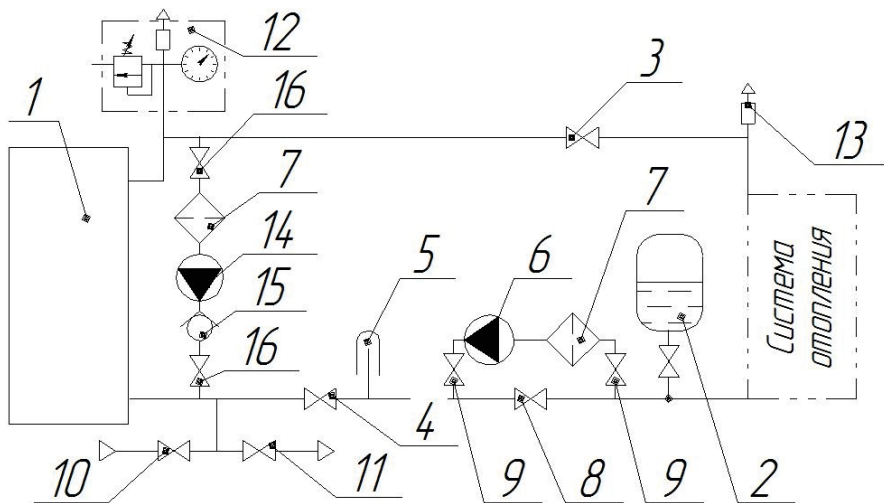
**Рисунок 4 — Схема подключения котла к открытой системе с принудительной циркуляцией теплоносителя.**

[1] Котел отопительный. [2] Бак расширительный открытого типа. [3] Кран подачи. [4] Кран обратки. [5] Термометр обратки. [6] Насос циркуляционный. [7] Фильтр сетчатый. [8] Кран байпасный или обратный клапан. [9] Краны линии насоса. [10] Кран подпитки системы водой. [11] Кран дренажный.



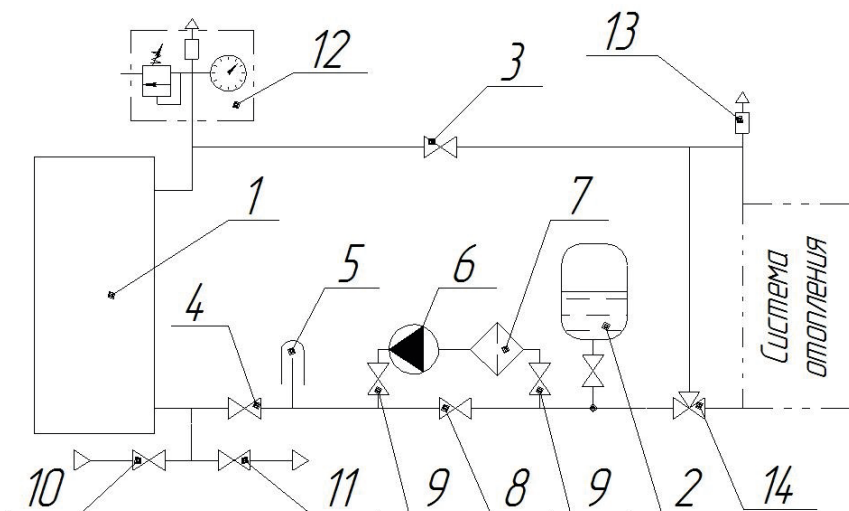
**Рисунок 5 — Схема подключения котла к закрытой системе с принудительной циркуляцией теплоносителя**

[1] Котел отопительный. [2] Бак расширительный мембранного типа. [3] Кран подачи. [4] Кран обратки. [5] Термометр обратки. [6] Насос циркуляционный. [7] Фильтр сетчатый. [8] Кран байпасный или обратный клапан. [9] Краны линии насоса. [10] Кран подпитки системы водой. [11] Кран дренажный. [12] Группа безопасности. [13] Клапан воздушный.



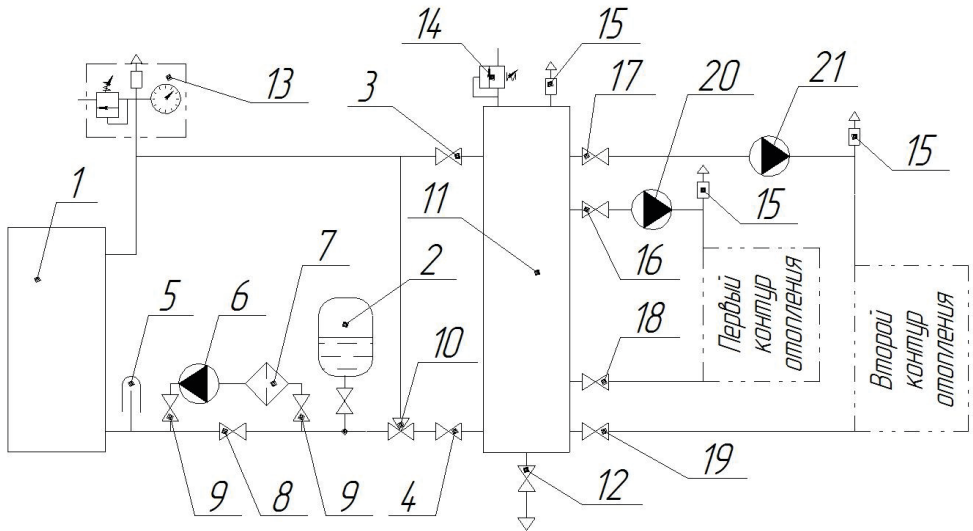
**Рисунок 6 — Схема подключения котла к закрытой системе с принудительной циркуляцией теплоносителя с рециркуляционным насосом**

[1] Котел отопительный. [2] Бак расширительный мембранного типа. [3] Кран подачи. [4] Кран обратки. [5] Термометр обратки. [6] Насос циркуляционный. [7] Фильтр сетчатый. [8] Кран байпасный или обратный клапан. [9] Краны линии насоса. [10] Кран подпитки системы водой. [11] Кран дренажный. [12] Группа безопасности. [13] Клапан воздушный. [14] Насос контура рециркуляции. [15] Клапан обратный. [16] Краны линии рециркуляции.



**Рисунок 7 — Схема подключения котла к закрытой системе с термостатическим трехходовым смесительным клапаном**

[1] Котел отопительный. [2] Бак расширительный мембранного типа. [3] Кран подачи. [4] Кран обратки. [5] Термометр обратки. [6] Насос циркуляционный. [7] Фильтр сетчатый. [8] Кран байпасный или обратный клапан. [9] Краны линии насоса. [10] Кран подпитки системы водой. [11] Кран дренажный. [12] Группа безопасности. [13] Клапан воздушный. [14] Термостатический трехходовой смесительный клапан.



**Рисунок 8 — Схема подключения котла к закрытой системе с принудительной циркуляцией теплоносителя через гидравлический разделитель с термостатическим трехходовым смесительным клапаном**

[1] Котел отопительный. [2] Бак расширительный мембранного типа. [3] Кран подачи. [4] Кран обратки. [5] Термометр обратки. [6] Насос циркуляционный. [7] Фильтр сетчатый. [8] Кран байпасный или обратный клапан. [9] Краны линии насоса. [10] Термостатический трехходовой смесительный клапан. [11] Гидравлический разделитель. [12] Кран подпитки системы водой и кран дренажный. [13] Группа безопасности. [14] Клапан предохранительный. [15] Клапан воздушный. [16] Кран подачи первого контура. [17] Кран подачи второго контура. [18] Кран обратки первого контура. [19] Кран обратки второго контура. [20] Насос первого контура отопления. [21] Насос второго контура отопления.

## 2.5 Подключения к электросети

Подключение электрического питания должно выполняться специализированными организациями, располагающими техническими средствами, необходимыми для качественного выполнения работ и в соответствии с требованиями «Правил устройства электроустановок» (ПУЭ).

Варианты подключения блока ТЭН 3х2кВт:

а) Однофазная сеть 220В. Сечение провода не менее 4,0 мм<sup>2</sup>. Автоматический выключатель 32А.

б) Трехфазная сеть 380 В. Сечение провода не менее 2,5 мм<sup>2</sup>. Автоматический выключатель 16А.

**ВНИМАНИЕ!** Корпус котла необходимо заземлить. Болт заземления М6 находится на задней поверхности ножки котла, а его расположение маркируется знаком «заземление».

## 3 Эксплуатация котла

### При эксплуатации котла **ЗАПРЕЩАЕТСЯ**:

- Устанавливать запорный вентиль на трубопроводе между котлом и группой безопасности или открытым расширительным баком;
- Разжигать котёл лицам, не прошедшим специальный инструктаж, и детям;
- Пользоваться неисправным котлом;
- Растапливать котёл, не подключенный к системе отопления;
- Растапливать котёл без предварительного заполнения системы отопления и котла водой;
- Растапливать котёл при отсутствии тяги в дымоходе;
- Растапливать котёл легковоспламеняющимися или горючими жидкостями;
- Применять дрова, длина которых превышает размеры топки;
- Использовать воду из отопительной системы для бытовых нужд;
- Нагревать воду в системе более 95°C;
- Размещать на котле и трубопроводах, а также вблизи их легковоспламеняющиеся предметы, а также пожароопасные вещества и материалы;
- Сушить одежду, обувь и иные предметы на деталях дымоходов;
- Самостоятельно производить ремонт, а также вносить в конструкцию какие-либо изменения;
- Эксплуатировать котел способом, не указанным в руководстве;
- Заливать огонь в топке водой;
- Использовать хлор и его соединения;
- Оставлять котельное оборудование на длительное время без теплоносителя.

### 3.1 Проверка котла перед вводом в эксплуатацию

Перед началом эксплуатации котла необходимо проверить герметичность всех резьбовых соединений и давление в системе отопления, открыть запорную арматуру магистральных трубопроводов и мембранного бака.

Необходимо убедиться в отсутствии заглушки на предохранительном клапане и открыть выходной сифон у автоматического воздушного клапана.

Перед растопкой рекомендуется проверить наличие тяги в дымоходе по отклонению огня спички, поднесённой к поддувалу или отклонению листка бумаги в направлении движения воздуха.

Перед запуском котла необходимо проверить работу циркуляционного насоса.

### 3.2 Ввод в эксплуатацию

**ВНИМАНИЕ!** Перед первым протапливанием котла внимательно ознакомьтесь с настоящим руководством по эксплуатации.

**ВНИМАНИЕ!** Розжиг котла допускается только после заполнения системы отопления теплоносителем.

**ВНИМАНИЕ!** Эксплуатация котла с неисправным дымоходом не допускается.

**ВНИМАНИЕ!** В случае утечки теплоносителя из котла запрещается запускать котёл, пока не будет обнаружена причина утечки.

При первых растопках на стенках холодного котла конденсируется влага, которая, стекая в поддувало, может вызвать предположение о наличии течи котла.

Это запотевание прекращается после разогрева системы отопления более 40°C.

Для уменьшения конденсатообразования допускается циркуляционный насос включать после прогрева котла более 50°C.

### 3.3 Режимы эксплуатации

Режимы работы котла на твёрдом топливе задаются действиями оператора и зависят от плотности топлива, правильности установки дымохода, положения шиберов дымохода и створки регулировки подачи первичного и вторичного воздуха во время работы котла.

Возможно появление воздушных циклических хлопаний створки подачи воздуха, расположенной на зольной дверце. При их появлении необходимо прикрыть створку регулировки подачи воздуха до прекращения хлопаний, но не до полного закрытия.

При использовании угля в качестве топлива, необходимо сначала растопить котёл сухими дровами, а после того как горящие древесные угли покроют всю поверхность колосника загрузить уголь.

Загрузку угля следует производить небольшими порциями до 5кг, не оставляя надолго открытой загрузочную дверцу, чтобы не допустить прорыва большого количества холодного воздуха в топку котла.

Не следует загружать уголь выше верхней кромки чугунной створки котла, расположенной за загрузочной дверцей в топке котла.

Для управления горением используются заслонка подачи первичного воздуха (под колосник котла), расположенная на зольной дверце.

Интенсивность горения можно регулировать, изменяя положение створки подачи воздуха вращением винта рисунок 9 (а) или автоматически, при помощи регулятора тяги рисунок 9 (б), а также, изменяя силу тяги в дымоходе поворотным шибером.

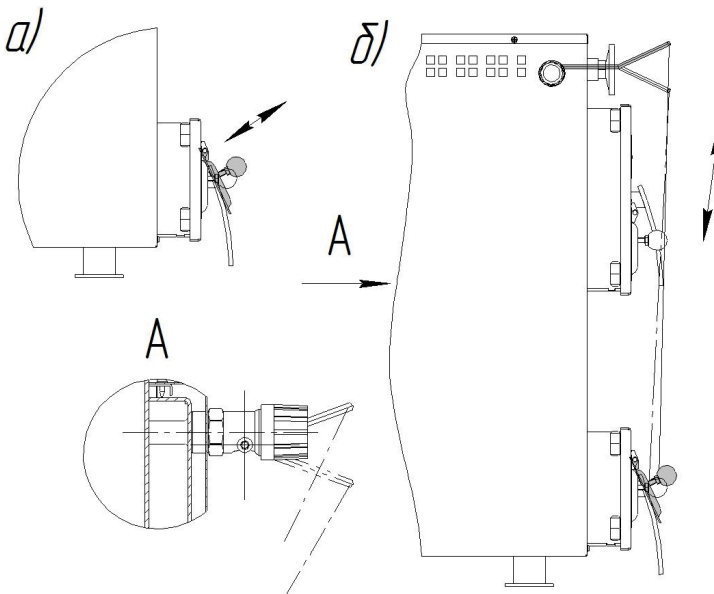


Рисунок 9 — Регулировка подачи воздуха

В режиме растопки заслонка первичного воздуха должна быть открыта, а вторичного закрыта.

В режиме интенсивного горения обе заслонки открыть. Вторичный воздух при прохождении через экран топочной дверцы будет разогреваться и осуществлять дожиг топочных газов.

В режиме длительного горения заслонку первичного воздуха закрыть, а горение поддерживать подачей воздуха через приоткрытую на 2-5 мм заслонку вторичного воздуха. При чрезмерной тяге прикрыть шибер дымохода.

Допускается котёл в режим длительного горения переводить только после полного интенсивного горения всей закладки топлива и прогреве системы отопления.

В режиме длительного горения (ограничения интенсивности горения) стоит следить чтобы температура дымовой трубы возле дымосборника не опускалась ниже 120°-150°С, это поможет избежать отложения битумов на поверхности трубы и сохранить естественную устойчивую тягу.

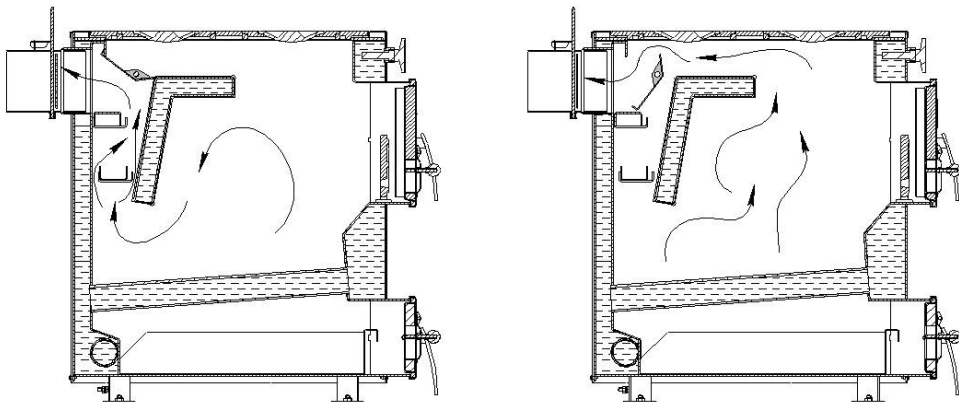
### Выбор режима эксплуатации

В зависимости от положения створки поворотной регулировочной, котёл может работать в двух рабочих режимах:

- режим длительного горения (Рисунок 10 а);
- режим нагрева варочной поверхности (Рисунок 10 б).

Режим длительного горения в котле достигается за счет снижения интенсивности горения и «прижимания» ядра горения к водотрубному колоснику и задней стенке котла.

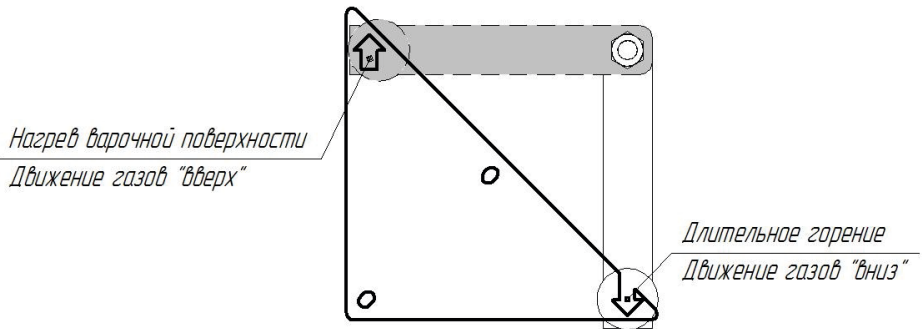
В режиме нагрева варочной поверхности поток дымовых газов направлен таким образом, чтобы обеспечить оптимальный прогрев варочной плиты котла.



**Рисунок 10 - Режимы работы котла на примере «Куппер Практик-16 В»**  
а) режим длительного горения;  
б) режим нагрева варочной поверхности

С помощью информационной пластины, расположенной рядом с поворотным рычагом, можно производить фиксацию и визуальный контроль положения створки (см. Рисунок 11).





**Рисунок 11 – Информационная пластина**

**ВНИМАНИЕ!** Створка поворотная регулировочная, ось вращения створки и пластины-отбойники являются расходными деталями.

Для замены створки поворотной, оси вращения створки, а также пластин-отбойников необходимо:

- произвести демонтаж варочной плиты;
- открутить гайку со стороны поворотного рычага;
- произвести демонтаж рычага регулировочного со стопорным винтом;
- вынуть ось вращения створки;
- произвести демонтаж створки поворотной;
- произвести демонтаж пластин-отбойников.

После замены указанных элементов сборку узла створки произвести в обратном порядке.

### 3.4 Подпитка системы в ходе эксплуатации котла

При эксплуатации котла необходимо поддерживать уровень теплоносителя, периодически подливая его в расширительный бак открытой системы, или поддерживать постоянное избыточное давление — в закрытой системе.

Систему лучше заполнять через отдельный вентиль, установленный на обратке при открытых воздушных кранах.

Для предотвращения образования накипи на нагреваемых поверхностях водяной рубашки котла необходимо проводить механическую (методом обратного осмоса) или химическую обработку воды.

Выбор способа обработки воды для питания котлов и системы отопления должен производиться специализированной (проектной, наладочной) организацией.

Вода для подпитки открытых систем теплоснабжения должна отвечать требованиям ГОСТ Р 51232 - «Вода питьевая».

Если в системе отопления предусматривается заполнение и подпитка котла из водопроводной сети, необходимо перед краном подпитывающего патрубка установить редуктор давления, настроенный на давление не более 0,2МПа и обратный клапан, в противном случае возможны повреждения котла и системы отопления из-за слишком высокого давления в водопроводной сети (в типовой системе давление колеблется в пределах от 2,5 до 7,5 бар, в пиковые показатели доходят до 10 бар).

**ВНИМАНИЕ!** Заполнение или долив системы отопления необходимо производить при полностью открытых воздушных кранах и с минимальной подачей, во избежание превышения предельного давления и гидравлического удара.

**ВНИМАНИЕ!** Заполнение системы отопления водой возможно только при остывшем котле, в противном случае возникают гидравлические удары, которые не желательны для нормального функционирования системы. Запрещается резкое заполнение разогретого котла холодной водой — это может привести к повреждению котла.

**ВНИМАНИЕ!** Эксплуатация котлов без докотловой или внутрикотловой обработки воды запрещается.

### 3.5 Обслуживание котла

При использовании в качестве топлива каменного угля возможно образование шлака. Он препятствует проникновению воздуха в зону горения и снижает эффективность работы котла.

Поэтому необходимо производить удаление шлака не реже раза в сутки, а при высокой зольности топлива — по мере накопления потухшего шлака.

Недопустимо нарастание отложений сажи на внутренних поверхностях топки более 1-2 мм. Это приводит к резкому снижению теплопередачи и падению мощности. Очистку топки от сажи проводят при помощи металлической щётки, а прочистку зазоров в водотрубном колоснике при помощи кочерги, входящей в комплект котла.

Допускается производить очистку на горячем котле, когда налёт сажи более мягкий. При этом требуется обеспечить защиту кожи рук толстыми рукавицами.

Котёл, система циркуляции воды и дымоходы должны проходить профилактический осмотр не реже одного раза в год, в том числе перед началом отопительного сезона.

Периодичность чистки водяной рубашки котла должна быть такой, чтобы толщины известковых отложений на поверхностях нагрева не превышала 0,5 мм.

Для промывки котла необходимо его водяной контур заполнить раствором специальной жидкости для промывки систем отопления. Допускается промывка системы раствором 0,5 кг кальцинированной соды на 10 литров воды в течение двух суток.

При прекращении работы котла в зимнее время для исключения замерзания и повреждения системы отопления и котла необходимо слить воду, если она используется в качестве теплоносителя. Допускается использование бытового незамерзающего теплоносителя — антифриза, сертифицированного для жилых помещений, согласно инструкции на его применение.

При эксплуатации котла с низкой температурой теплоносителя, как правило, ниже 60°C, и с использованием влажного топлива в дымовых газах образуется конденсат, который стекает по холодным стенкам котла.

Работа котла при низкой температуре теплоносителя оказывает негативное влияние на срок службы корпуса топки и дымохода.

Смолообразование в котле происходит при аналогичных условиях (низкая мощность, низкая температура), а так же при плохом горении (недостаток воздуха для горения). Чтобы избежать конденсатообразования и смолообразования в котле, рекомендуется эксплуатировать котёл с температурой теплоносителя более 60°C и выбирать котёл в соответствии с необходимой мощностью системы отопления.

Использование котла, несоответствующего системе отопления, приводит к нестабильной работе последнего.

### 3.6 Возможные неисправности и методы их устранения

Таблица 3. Возможные неисправности и методы их устранения

| НЕИСПРАВНОСТЬ   | ПРИЧИНЫ  | УСТРАНЕНИЕ НЕИСПРАВНОСТЕЙ   |
|---|--|---|
| Температура теплоносителя в котле максимальна, а радиаторы холодные | Утечка теплоносителя в системе                                     | Устранить утечку теплоносителя и пополнить систему                  |
|   | Воздух в отопительной системе                                      | Проверить работу циркуляционного насоса, удалить воздух из системы  |
| Слабая тяга, выброс дыма при открывании загрузочной дверцы          | Дымоход не соответствует системе                                   | Привести дымоход в соответствии с руководством по эксплуатации      |
|   | Дымоход или теплообменник заросли сажей                            | Прочистить дымоход и трубный теплообменник                          |
| Течь котла по резьбовым соединениям                                 | Неплотные резьбовые соединения штуцеров                            | Перебрать резьбовые соединения согласно руководства по эксплуатации |
| Мощность котла слишком мала   | Плохо закрыта загрузочная дверца                                   | Проверить уплотнения дверцы, выровнять их или заменить.             |
|   | Недостаточная тяга   | см. выше неисправность «Слабая тяга ...»                            |
|   | Теплотворная способность топлива слишком мала                      | Использовать топливо с более высокой теплотворной способностью      |
| Течь корпуса котла  | Неплотные резьбовые соединения, расположенные под облицовкой котла | Перебрать резьбовые соединения согласно руководства по эксплуатации |
|   | Прогар металла, разрывы, трещины по сварке                         | Капитальный ремонт на специализированном предприятии                |

## 4 Гарантийные обязательства

Изделие соответствует требованиям безопасности, установленным действующими нормативно-техническими документами.

Гарантийный срок службы котла 3 года со дня продажи через торговую сеть, при условии своевременной замены расходных материалов.

**Створка поворотная регулировочная, ось вращения створки, пластины-отбойники, чугунная створка котла и уплотнительные шнуры дверц являются расходными материалами, гарантия на них не распространяется.**

Гарантия на покупные части: термометр биметаллический определяется гарантией производителей и составляет 1 год со дня продажи.

**ВНИМАНИЕ!** При отсутствии в настоящем руководстве даты продажи и штампа торговой организации гарантийный срок исчисляется с даты выпуска изделия, указанной на техническом шильде, расположенном на корпусе изделия.

Срок службы котла не менее 10 лет.

При выработке срока службы и наступления предельного состояния котла - прогар поверхности нагрева

**ВНИМАНИЕ!** Котёл необходимо транспортировать в заводской упаковке. При несоблюдении этого условия претензии по механическим повреждениям, полученным в результате транспортировки, не принимаются.

**Предприятие-изготовитель гарантирует:**

- Соответствие характеристик котла паспортным данным, указанным в настоящем руководстве по эксплуатации
- Надежную и безаварийную работу при условии соблюдения всех требований настоящего руководства по эксплуатации, квалифицированного монтажа, правильной эксплуатации, а также соблюдения условий транспортирования и хранения.
- Безвозмездный ремонт или замену (при не возможности ремонта) в течении гарантийного срока при соблюдении всех условий, указанных в настоящем руководстве.

**Условия вступления в силу гарантийных обязательств:**

1. Продавцом и покупателем заполнены разделы «Свидетельство о продаже»
2. Транспортировка до места установки производилась в заводской упаковке.
3. Работы по монтажу проводились квалифицированными специалистами.
4. Соблюдены все условия по монтажу и эксплуатации, отраженные в данном руководстве.

**ВНИМАНИЕ!** Претензии к работе изделия не принимаются, бесплатный ремонт и замена не производятся в следующих случаях:

- Не выполнены условия вступления в силу гарантийных обязательств.
- Отказы в работе вызваны несоблюдением правил руководства по эксплуатации.
- Монтаж выполнен потребителем самостоятельно без привлечения организации, располагающей необходимыми техническими средствами для качественного выполнения работ.
  - Деформация боковых стенок рубашки котла.
  - Наличие механических повреждений
  - Неисправность возникла в результате небрежного обращения.
  - Несоблюдение потребителем правил монтажа, эксплуатации и обслуживания.
- Небрежное хранение и транспортировка изделия, как потребителем, так и любой другой сторонней организацией.
  - Изделие использовалось не по назначению.
  - Самостоятельный ремонт и/или другое вмешательство, повлекшее изменения в конструкции котла.
  - Ремонт котла производился потребителем или другими лицом, не имеющим соответствующей квалификации.
  - Дефекты возникли в случаях вызванных стихийными бедствиями или преднамеренными действиями потребителя.
  - Истечение гарантийного срока.

**ВНИМАНИЕ!** Гарантия не покрывает дефекты, вызванные коррозией корпуса котла в том случае, если в системе отопления отсутствует техническая возможность для гарантированного поддержания температуры обратной линии не ниже 60°C.

**ВНИМАНИЕ!** Производитель оставляет за собой право вносить изменения в конструкцию, не ухудшающие потребительские свойства изделия.

При выходе из строя котла предприятие-изготовитель не несет ответственности за остальные элементы котла и системы отопления, а также техническое состояние объекта в целом, в котором использовался данный котел, в том числе и за возникшие последствия.

**ВНИМАНИЕ!** Изделие утратившее товарный вид по вине потребителя обмену и возврату по гарантийным обязательствам не подлежит.

## 5 Транспортирование и хранение

Наша продукция может храниться в заводской упаковке в крытых помещениях без регулирования температурных условий с естественной вентиляцией (температура практически не отличается от уличной, нет брызг и струй воды, незначительное количество пыли).

Температура хранения должна быть в диапазоне от -60 до +40°C и относительной влажности не более 80%, согласно ГОСТ 15150-69 группа 3.

## 6 Утилизация

При выработке срока службы и наступления предельного состояния котла - прогар поверхности нагрева. Необходимо отключить котёл от электрической сети, отсоединить от системы отопления, предварительно перекрыв входной и выходной краны системы отопления, отсоединить от дымохода, и при необходимости, демонтировать газовую или пеллетную горелку, если они были установлены на котел.

Производить утилизацию отработанного котла, его частей и сопутствующего оборудования необходимо по правилам утилизации лома чёрного металла.

## 7 Паспорт изделия

### 7.1 Комплект поставки котла

| Комплект поставки               | КУППЕР ПРАКТИК-10 В | КУППЕР ПРАКТИК-16 В | КУППЕР ПРАКТИК-22 В |
|---------------------------------|---------------------|---------------------|---------------------|
| Котел                           | 1                   | 1                   | 1                   |
| Винт регулировки подачи воздуха | 2                   | 2                   | 2                   |
| Термометр биметаллический       | 1                   | 1                   | 1                   |
| Заглушка Ду 40 (G 1 1/2")       | 2                   | 2                   | 2                   |
| Заглушка Ду 20 (G 3/4")         | 1                   | 1                   | 1                   |
| Чугунная створка котла ЗТ-1,8   | 1                   | -                   | -                   |
| Чугунная створка котла ЗТ-2,1   | -                   | 1                   | 1                   |
| Плита варочная П1-4 Теплодар    | 1                   | -                   | -                   |
| Плита универсальная П2-7        | -                   | 1                   | 1                   |
| Ящик зольника                   | 1                   | 1                   | 1                   |
| Шуровка                         | 1                   | 1                   | 1                   |
| Кочерга                         | 1                   | 1                   | 1                   |
| Дверца зольная                  | 1                   | 1                   | 1                   |
| Дверца загрузочная              | 1                   | 1                   | 1                   |
| Шибер поворотный 115мм          | 1                   | 1                   | -                   |
| Шибер поворотный 150мм          | -                   | -                   | 1                   |
| Руководство по эксплуатации     | 1                   | 1                   | 1                   |
| Упаковка котла                  | 1                   | 1                   | 1                   |

## 7.2 Перечень запасных частей и комплектующих поставляемых по отдельному заказу

| Наименование по РЭ              | Наименование согласно перечня ЗИП                               | КУППЕР ПРАКТИК-10 В | КУППЕР ПРАКТИК-16 В | КУППЕР ПРАКТИК-22 В |
|---------------------------------|---|---------------------|---------------------|---------------------|
| Винт регулировки подачи воздуха | Винт регулировки створки подачи воздуха в упаковке              | 1                   | 1                   | 1                   |
| Термометр биметаллический       | Термометр биметаллический БТ-3 2.211 (БТ-63, L=50мм) в упаковке | 1                   | 1                   | 1                   |
| Чугунная створка котла ЗТ-1,8   | Створка котла ОК-15, ОВК-18, ОК-20, ОК-30 Чугун в упаковке      | 1                   | -                   | -                   |
| Чугунная створка котла ЗТ-2,1   | Створка котла Куппер ПРО-36, 42 Чугун в упаковке                | -                   | 1                   | 1                   |
| Плита варочная П1-4 Теплодар    | Плита варочная П1-4 Теплодар в упаковке                         | 1                   | -                   | -                   |
| Плита универсальная П2-7        | Плита универсальная П2-7 в упаковке                             | -                   | 1                   | 1                   |
| Ящик зольника                   | Ящик зольника котла Практик-20 в упаковке                       | 1                   | -                   | -                   |
|                                 | Ящик зольника котла Практик-16 В в упаковке                     | -                   | 1                   | 1                   |
| Шуровка                         | Шуровка котла в упаковке  | 1                   | 1                   | 1                   |
| Кочерга                         | Кочерга ОК-9, Практик-8, Практик-14 в упаковке                  | 1                   | 1                   | -                   |
|                                 | Кочерга котла в упаковке  | -                   | -                   | 1                   |
| Дверца зольная                  | Дверка зольная для котла ПРАКТИК в упаковке                     | 1                   | -                   | -                   |
|                                 | Дверца зольная для котла ПРАКТИК-В в упаковке                   | -                   | 1                   | 1                   |
| Дверца загрузочная              | Дверца топочная Куппер Про 22, 28 в упаковке                    | 1                   | -                   | -                   |
|                                 | Дверца топочная Куппер Про 36, 42 в упаковке                    | -                   | 1                   | 1                   |
| Шибер поворотный 115мм          | Шибер поворотный с фиксацией d115 для котла                     | 1                   | 1                   | -                   |
| Шибер поворотный 150мм          | Шибер поворотный с фиксацией d150 для котла                     | -                   | -                   | 1                   |

### 7.3 Отметка о подключении к системе отопления

| Виды работ                      | Дата | Название монтажной организации | Штамп монтажной организации (при наличии) | Ф.И.О. мастера, подпись |
|---------------------------------|------|--------------------------------|---|-------------------------|
| Подключение к системе отопления |      |                                |   |                         |
| Отключение от системы отопления |      |                                |   |                         |
| Подключение к системе отопления |      |                                |   |                         |
| Отключение от системы отопления |      |                                |   |                         |

### 7.4 Отметка о Гарантийном ремонте

Описание дефекта \_\_\_\_\_

Причина выхода оборудования из строя \_\_\_\_\_

Произведённые работы \_\_\_\_\_

Дата ремонта «\_\_\_» \_\_\_\_\_ 20\_\_ г.

Название ремонтной организации: \_\_\_\_\_

Мастер \_\_\_\_\_ / \_\_\_\_\_ /

Контролёр качества \_\_\_\_\_ / \_\_\_\_\_ /

### 7.5 Авторизованные сервисные центры

Авторизованные сервисные центры (АСЦ) предлагают своим клиентам комплекс услуг: проектирование, монтаж и сервисное обслуживание продукции «Куппер» (гарантийное и постгарантийное). Специалисты АСЦ прошли обучение по монтажу и техническому обслуживанию продукции «Куппер», что подтверждается фирменным сертификатом.

Авторизованные сервисные центры уделяют большое внимание качеству сервисного обслуживания клиентов и реализуют целый комплекс мероприятий, направленных на повышение эффективности и скорости обслуживания. В АСЦ можно получить грамотную техническую консультацию по эксплуатации и монтажу оборудования, узнать о тонкостях настроек продукции «Куппер».

Отличительные особенности сервисных центров:

- Индивидуальный подход к каждому клиенту.
- Высокий уровень обслуживания.
- Оперативное решение задач.



Список авторизованных сервисных центров постоянно пополняется, адреса уточняйте на сайте [teplodar.ru](http://teplodar.ru).  
Единый бесплатный номер: 8-800-775-03-07

Обращение в службу качества

## Свидетельство о приемке

Котел изготовлен согласно конструкторской документации и соответствует:

**ТУ 4931-036-94893116-19**

По результатам испытаний признан годным к эксплуатации.

место для наклейки

## Свидетельство о продаже

Название торгующей организации: \_\_\_\_\_

Дата продажи: « \_\_\_\_ » \_\_\_\_\_ 20 \_\_\_\_

Штамп торгующей организации (при наличии):

Комплектация котла проверена, следов повреждений не выявлено.

Претензий к внешнему виду котла не имею: \_\_\_\_\_

(подпись покупателя)



Единый бесплатный номер:

**8-800-775-03-07**



По вопросам качества приобретенной продукции просим обращаться в Службу качества компании: тел 8-800-101-43-53, [otk@teplodar.ru](mailto:otk@teplodar.ru)