

EAC

 **ТАРИЙ**

РУКОВОДСТВО ПО ЭКСПЛУАТАЦИИ



**ТАРИЙ АЛТАЙ
ТАРИЙ АЛТАЙ СТЕКЛО
ТАРИЙ ГОРНЫЙ АЛТАЙ
ТАРИЙ ГОРНЫЙ АЛТАЙ СТЕКЛО**

ПЕЧЬ ПОХОДНАЯ

Подробное изучение настоящего руководства до монтажа изделия является ОБЯЗАТЕЛЬНЫМ!



РЕШЕНИЕ ДЛЯ ЛЮБЫХ УСЛОВИЙ



ПРОДУКЦИЯ ТАРИЙ СОЗДАНА НАСТОЯЩИМИ ЦЕНИТЕЛЯМИ АКТИВНОГО ОТДЫХА НА ПРИРОДЕ ДЛЯ ЛЮДЕЙ, РАЗДЕЛЯЮЩИХ НАШИ ИНТЕРЕСЫ.

Наши основные принципы при создании продукции:

- **НАДЕЖНОСТЬ.** Для производства продукции мы используем только самые качественные материалы и современные технологии. Каждый этап сборки проходит тщательный контроль качества. Это гарантия того, что наши товары будут служить вам долгие годы.
- **БЕЗОПАСНОСТЬ** продукции подтверждена многочисленными полевыми испытаниями.
- **УДОБСТВО ИСПОЛЬЗОВАНИЯ.** Наши товары удобно взять с собой за счёт небольших размеров, сборной конструкции и прочной сумки
- **УНИВЕРСАЛЬНОСТЬ** - продукция подходит для отопления, бани и приготовления пищи

Нашей главной специализацией является разработка и производство универсальных походных печей, сочетающих в себе функции отопления, бани и приготовления пищи.

За основу логотипа взят образ собаки, которая издавна была спутником человека в путешествиях. Выбранные цвета призваны помочь с лёгкостью найти своё оборудование даже в высокой траве.

Бренд Тарий является частью группы компаний Теплодар – производителя, который вот уже более четверти века является лидером рынка банного и отопительного оборудования. Мы знаем о печах все!

Оборудование под брендом Тарий станет надежным решением для путешественников и отдыхающих в любых условиях.



8-800-775-03-07

teplodar.ru

СОДЕРЖАНИЕ

Введение.....	2
Общая информация.....	2
Конструкция и принцип действия печи.....	3
Технические характеристики.....	4
Эксплуатация печи.....	5
Подготовка к эксплуатации.....	5
Режимы эксплуатации.....	7
Транспортировка.....	8
Гарантийные обязательства.....	8
Утилизация.....	8
Паспортизделия.....	9
Комплект поставки.....	9
Авторизованные сервисные центры.....	9

Введение

Уважаемый покупатель компания «Теплодар» поздравляет Вас с правильным выбором. Вы приобрели печь походную «Тарий Алтай» / «Тарий Горный Алтай» (далее по тексту печь).

Настоящее руководство по эксплуатации (РЭ) содержит сведения о технических характеристиках, правилах монтажа, безопасной эксплуатации, хранения и утилизации печи.

ВНИМАНИЕ! После приобретения печи до ее установки и эксплуатации внимательно изучите данное РЭ. Лица не ознакомившиеся с РЭ до монтажа, эксплуатации и обслуживания печи не допускаются.

Так же РЭ включает в себя сопроводительные документы, требующие заполнения торгующей организацией. Это необходимо для вступления в силу гарантийных обязательств.

ВНИМАНИЕ! Требуйте заполнения соответствующих разделов РЭ торгующими организациями. Помните, в случае не заполнения торгующей организацией свидетельства о покупке, гарантия исчисляется с момента изготовления оборудования.

Общая информация

Печь предназначена для обогрева внутреннего помещения палатки в походных условиях и может использоваться в двух режимах:

- печь для мобильной бани
- печь отопительная

При использовании для обогрева печь способна поддерживать комфортную температуру в палатке в течение нескольких часов на одной закладке дров. Так же в этом режиме печь предназначена для приготовления пищи.

При использовании в режиме для мобильной бани встроенные парообразователи создают комфортный микроклимат в палатке-бане (для модификации Тарий Алтай).

В модификации Горный Алтай имеется возможность закладки камней за счет классической внешней каменки, что в свою очередь создает микроклимат настоящей русской бани.

ВНИМАНИЕ! В качестве топлива допускается использовать дрова и древесные топливные брикеты.

Серийно выпускаются следующие модели:

- «Тарий Алтай»
- «Тарий Алтай стекло»
- «Тарий Горный Алтай»
- «Тарий Горный Алтай стекло»

Для данной модели печи в ассортименте компании имеются следующие сопутствующие товары:

- Дымоходы;
- Искрогаситель для походной печи Тарий d90 ;
- Бак для походной печи Тарий d90;
- Полок Походный Тарий.

ВНИМАНИЕ! Время непрерывной работы печи в интенсивном (банном) режиме не должно превышать четырех часов в сутки. Печь предназначена для частного использования в походных условиях. Каждодневное использование, в том числе и в коммерческих целях, приведет к преждевременному выходу печи из строя и отказу в гарантийном обслуживании.

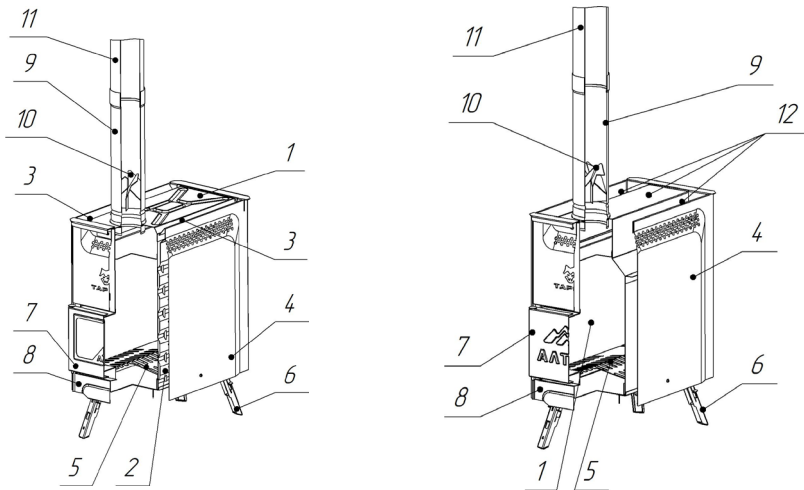
Конструкция и принцип действия печи

Конструкция печи представлена на рисунке 1.

Особенностями конструкции печи являются :

- Встроенный парогенератор, позволяющий использовать ее для мобильной бани (в модификации Тарий Алтай);
- Конструкция топки Тарий Горный Алтай имеет классическую внешнюю каменку;
- Складные ножки оригинальной конструкции, благодаря которым печь достаточно устойчива, а в транспортировочном положении — компактна;
- Устанавливаемый в стартовый модуль дымовой трубы искрогаситель, используется для минимизации попадания искр на крышу палатки;
- Защитные кожуха конвекторы, позволяющие экранировать инфракрасное излучение от печи;
- Модульный дымоход, помещаемый при транспортировке в топку печи.

Топка печи изготовлена из листовой нержавеющей стали с содержанием хрома 17% и толщиной 0,8 мм, что обеспечивает длительный процесс эксплуатации при высоких температурах, при этом изделие остается достаточно легким.



Печь Тарий Алтай

Печь Тарий Горный Алтай

Рисунок 1. Общий вид и основные элементы конструкции

1 — топка печи; 2 — парогенератор; 3 — воронка заливная; 4 — конвектор; 5 — колосник; 6 — ножка складная; 7 — дверка печи; 8 — зольный ящик; 9 — модуль трубы стартовый; 10 — искрогаситель; 11 — модуль трубы; 12 — каменка.

Конструкция печи Тарий Алтай состоит из топки (1) со встроенными парогенераторами (2) снабженными заливными воронками (3). Верх топки имеет фигурную штамповку, что увеличивает жесткость поверхности. Конвекторы (4) обеспечивают защиту от инфракрасного излучения. На дне печи крепятся складные ножки (6). Дверка печи (7) имеет две модификации «Дверь со стеклом» и «Дверь без стекла», установить на печь возможно каждую из модификации. Ящик зольника (8) позволяет легко удалять золу из топки, в том числе во время работы печи. Стартовый модуль трубы (9) имеет специальное расширение для упора и устанавливается первым на печь. В стартовом модуле размещается искрогаситель (10). Далее на стартовый модуль устанавливаются остальные модули дымохода (11).

В комплектации Тарий Горный Алтай конвектор печи (4) и топка (1) образует каменку (12). Укладка камней показана на Рис.4. Конвектора (4) обеспечивают защиту от инфракрасного излучения. На дне печи крепятся складные ножки (6). Дверка печи (7) имеет две модификации «Дверь со стеклом» и «Дверь без стекла», установить на печь возможно каждую из модификации. Ящик зольника (8) позволяет легко удалять золу из топки, в том числе во время работы печи. Стартовый модуль трубы (9) имеет специальное расширение для упора и устанавливается первым на печь. В стартовом модуле размещается искрогаситель (10). Далее на стартовый модуль устанавливаются остальные модули дымохода (11).

В обеих модификациях при транспортировке элементы дымохода складываются внутрь топки печи.

ВНИМАНИЕ! Производитель имеет право вносить незначительные изменения в конструкцию печи, не ухудшающие её потребительские качества.

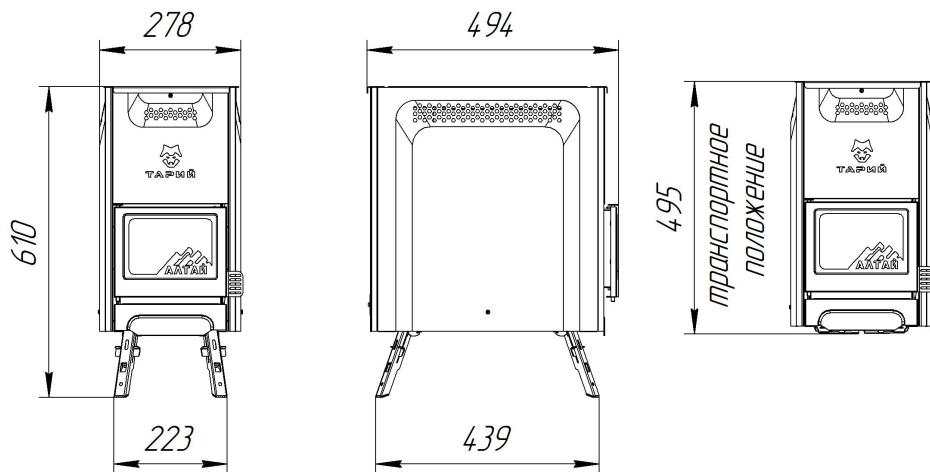


Рисунок 2. Габаритные размеры печи
Остальные размеры приведены в таблице 1

Таблица 1. Габаритные и монтажные размеры

Наименование	Тарий Алтай Тарий Горный Алтай
Высота печи мм	610
Высота печи в сложенном состоянии, мм	495
Ширина печи, мм	278
Глубина печи, мм	494
Высота топки печи, мм	300
Ширина топки печи, мм	200
Глубина топки печи, мм	410
Диаметр патрубка дымохода, мм	90
Максимальная длина дров, мм	400

Технические характеристики

Таблица 2

Характеристики	Тарий Алтай Тарий Горный Алтай
Объём парильного помещения, куб. м.	14
Объём отопляемого помещения, куб. м.	70
Диаметр дымохода, мм	90
Вид топлива	Дрова / Топливные брикеты
Материал топки	Сталь нержавеющая 08X17T (AISI 439)
Материал конвектора	Сталь нержавеющая 08X17T (AISI 439)
Масса (нетто) смотреть в разделе «Свидетельство о приемке» или на сайте teplodar.ru	

Эксплуатация печи

ВНИМАНИЕ! Запрещается эксплуатация печи на открытом воздухе.

ВНИМАНИЕ! Перед первым использованием необходимо снять защитную пленку с элементов печи, на которых она имеется.

ВНИМАНИЕ! Для обеспечения максимальной безопасности рекомендуется установка искрогасителя в стартовый модуль дымохода.

ВНИМАНИЕ! При эксплуатации печи используйте полный комплект модулей дымохода. Эксплуатация печи с меньшим количеством модулей не гарантирует снижения до безопасного минимума выхода искр из дымохода, что может причинить ущерб потолку и стенкам палатки, а так же привести к их возгоранию.

ВНИМАНИЕ! Необходимо защитить дно палатки (если оно установлено) не сгорающим материалом от углей и искр, которые могут выпадать из топki при эксплуатации печи.

Подготовка к эксплуатации

- Распакуйте печь
- Снимите защитную пленку
- Аккуратно положите печь на задний конвектор и разверните ножки (см. рисунок 3). Нажмите сбоку ножки на рычаги в направлении к оси ножки. После того как зацеп выйдет из горизонтального паза, ножку нужно развернуть до упора. Отпустить рычаги, после чего зацеп войдет в вертикальный наклонный паз, тем самым блокируя механизм складывания ножек. Для блокировки механизма зацеп приводит в движение пружина, нажатие на рычаг требуется только при разблокировке.

- Установите печь на ножки на относительно ровную поверхность (чтобы печь уверенно стояла на 4 опорах), при этом проследите, чтобы отверстие под дымоход в палатке совпадало с отверстием в верхней части топki печи.

- Установите дымоход (см. рисунок 1). Первым устанавливается стартовый модуль с кольцевым расширением с одной стороны, которое служит упором в топку. В стартовом модуле размещается искрогаситель. Далее на стартовый модуль устанавливаются остальные модули дымохода.

- Убедитесь в устойчивом положении печи и функционировании всех ее элементов. Проверьте, чтобы печь находилась не ближе чем в 30 см от палаточной ткани. Это условие обязательно для избегания возгорания палатки. В противном случае нужно изолировать палатку от прямого излучения печи термостойкими материалами.

- В модификации Тарий Горный Алтай каменка заполняется камнями как показано на рисунке 4.

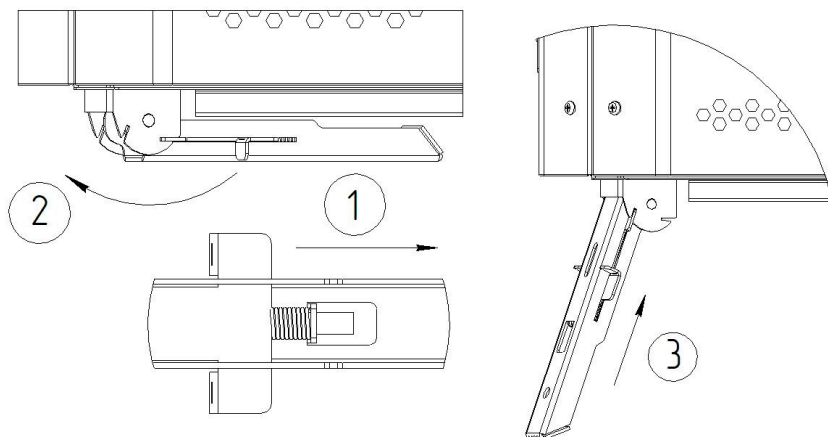


Рисунок 3. Раскладывание ножек печи



Рисунок 4. Укладка камней

ВНИМАНИЕ! Не допускается использовать камни размером более 60 мм.

ВНИМАНИЕ! Не допускается укладывать камни сверху каменки более чем в один слой, так как прогрев верхних слоёв камней будет затруднён.

Эксплуатация печи

Уложите в топку печи растопочный материал (бумага, береста и т.п.) и небольшое количество сухих мелких дров (~3х3см длиной не более см. табл. 1) и подожгите их. Далее по мере разгорания подбрасывайте в топку сухие дрова средних размеров (~5х5см длиной не более см. табл. 1).

Регулировка интенсивности горения происходит при помощи открытия зольника и задвижки на дверке печи. Режим подачи воздуха подбирается опытным путем.

ВНИМАНИЕ! Запрещается при растопке печи использовать легковоспламеняющиеся материалы (бензин, керосин и т.п.)

ВНИМАНИЕ! Запрещается прикасаться к элементам печи в растопленном состоянии без специальной защиты.

ВНИМАНИЕ! Запрещается садиться на печь во избежание ее повреждения, а также получения ожогов во время работы печи.

ВНИМАНИЕ! Запрещается устанавливать на печь емкости с водой, объемом более 10л.

ВНИМАНИЕ! Запрещается устанавливать на дымоход печи бак самоварного типа с водой объемом более 10л.

Режимы эксплуатации

Печь предназначена для обогрева внутреннего помещения палатки в походных условиях и может использоваться в двух режимах:

- печь для мобильной бани
- печь отопительная

Режим мобильной бани

Для мобильной, но в то же время полноценной бани, в печи (в модификации Тарий Алтай) предусмотрено наличие двух парогенераторов (патент РФ № 2310135 от 27.10.2005) увеличенного объема, обеспечивающих получение «легкого» пара без применения камней. Они располагаются по бокам топки и имеют заливные воронки, встроенные в парогенератор (см. рисунок 1, Тарий Алтай).

После достижения в палатке-бане температуры 80-100 градусов (через 10-20 минут) можно приступать к банным процедурам.

ВНИМАНИЕ! Единовременно допускается заливать не более 50мл в воронку каждого парогенератора. Для качественного парогенерирования после залива воды необходимо подождать пока вода в парогенераторе полностью испарится и температура парогенератора вновь достигнет необходимого уровня. После этого процедуру залива воды можно повторить.

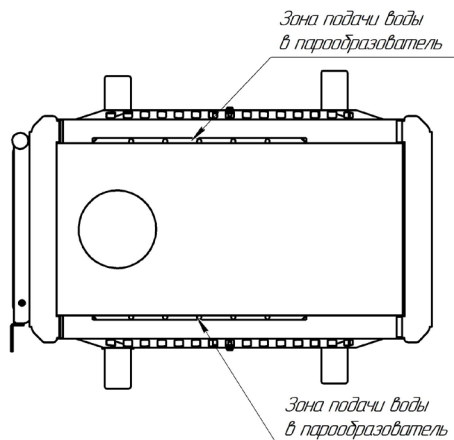


Рисунок.5 Печь Тарий Алтай вид сверху

ВНИМАНИЕ! Для банных процедур необходимо использовать воду, отвечающую требованиям питьевой, в соответствии с ГОСТ Р 51232.

ВНИМАНИЕ! Запрещается закладывать печь (в модификации Тарий Алтай) камнями! Конструкция печи не предназначена для установки неравномерно распределенной нагрузки в виде камней.

Режим отопительной печи

Линейка походных печей Тарий Алтай и Тарий Горный Алтай позволяет отапливать помещение до 70 м³ в кратковременном режиме не более 4-х часов в сутки. При использовании печи более 4-х часов в сутки приведет к уменьшению её ресурса.

Транспортировка и хранение

Допускается транспортирование печи в упаковке любым видом транспорта в вертикальном положении.

Перевозка печи во время использования во избежание повреждения допускается только в сумке из комплекта поставки.

Изделие может храниться в заводской упаковке в крытых помещениях без регулирования температурных условий с естественной вентиляцией (температура практически не отличается от уличной, нет брызг и струй воды, незначительное количество пыли). Температура хранения должна быть в диапазоне от -60 до +40°С и относительной влажности не более 80%, согласно ГОСТ 15150-69 группа 3.

Гарантийные обязательства

1. Производитель гарантирует нормальную работу изделия в течение гарантийного срока при условии соблюдения потребителем правил эксплуатации, предусмотренных настоящей инструкцией.

2. Гарантийный срок эксплуатации изделия 12 месяцев со дня продажи. Гарантия не распространяется на элементы печи подверженные нормальному износу во время эксплуатации (сумка и зольник печи).

3. В течение гарантийного срока все обнаруженные потребителем неисправности по вине завода-изготовителя устраняются бесплатно.

4. При утере данной инструкции гарантийный срок устанавливается с даты изготовления, которая указана на техническом шильде.

ВНИМАНИЕ! Претензии к работе изделия не принимаются, бесплатный ремонт и замена не производятся в следующих случаях:

- неисправность возникла в результате небрежного обращения;
- несоблюдение потребителем правил монтажа, эксплуатации и обслуживания;
- небрежное хранение и транспортировка изделия как потребителем, так и любой сторонней организацией;
- изделие использовалось не по назначению;
- самостоятельный ремонт и/или другое вмешательство, повлекшее изменения в конструкции изделия;
- истечение срока гарантии.

Утилизация

При выработке срока службы и наступлении предельного состояния печи (разгерметизация топки) необходимо прекратить использование печи. Утилизация вышедшей из строя печи и ее частей производить по правилам утилизации лома черного металла.

Паспорт изделия

Комплект поставки

Наименование	Тарий Алтай стекло	Тарий Алтай	Тарий Гор- ный Алтай стекло	Тарий Горный Алтай
Печь «Тарий Алтай»	1шт	1шт	-	-
Печь «Тарий Горный Алтай»	-	-	1шт	1шт
Дверь со стеклом	1шт	-	1шт	-
Дверь без стекла	-	1шт	-	1шт
Модуль трубы ø90мм	5шт	5шт	5шт	5шт
Модуль трубы стартовый ø90мм	1шт	1шт	1шт	1шт
Ящик зольника печи	1шт	1шт	1шт	1шт
Сумка для печи Тарий	1шт	1шт	1шт	1шт
Искрогаситель ø 90мм	1шт	1шт	1шт	1шт
Кочерга складная	1шт	1шт	1шт	1шт
Руководство по эксплуатации	1шт	1шт	1шт	1шт
Перчатки х/б	1 пара	1 пара	1 пара	1 пара
Упаковка	1шт	1шт	1шт	1шт

п/п	Наименование:
1	Стекло термостойкое Алтай (125x184) в упаковке
2	Дверца со стеклом Тарий Алтай в сборе в упаковке
3	Модуль трубы стартовый ø 90мм в упаковке
4	Модуль трубы ø 90мм в упаковке
5	Искрогаситель Тарий ø 90мм в упаковке
6	Сумка для печи Тарий

Авторизованные сервисные центры

Авторизованные сервисные центры (АСЦ) предлагают своим клиентам комплекс услуг: проектирование, монтаж и сервисное обслуживание продукции «Куппер» (гарантийное и постгарантийное). Специалисты АСЦ прошли обучение по монтажу и техническому обслуживанию продукции «Куппер», что подтверждается фирменным сертификатом.

Авторизованные сервисные центры уделяют большое внимание качеству сервисного обслуживания клиентов и реализуют целый комплекс мероприятий, направленных на повышение эффективности и скорости обслуживания. В АСЦ можно получить грамотную техническую консультацию по эксплуатации и монтажу оборудования, узнать о тонкостях настроек продукции «Куппер».

Отличительные особенности сервисных центров:

- Индивидуальный подход к каждому клиенту.
- Высокий уровень обслуживания.
- Оперативное решение задач.



Список авторизованных сервисных центров постоянно пополняется, адреса уточняйте на сайте teplodar.ru.

Единый бесплатный номер: 8-800-775-03-07

Обращение в
службу качества

Свидетельство о приемке



Свидетельство о продаже

Название торгующей организации: _____

Дата продажи: «_____» _____ 20____

Штамп торгующей организации (при наличии):

К товару претензий не имею: _____
(подпись покупателя)



Единый бесплатный номер:
8-800-775-03-07



По вопросам качества приобретенной продукции просим обращаться в
Службу качества компании: тел 8-800-101-43-53, **otk@teplodar.ru**